

2FHD0225 产品数据手册

概述

2FHD0225 系列驱动器是 Firstack 基于智能芯片技术自主开发的高性能双通道即插即用栅极驱动器，该驱动器适用于 1700V 以内的 EconoDUAL™ 或类似封装 SiC MOS 模块。单通道可以支持 2W 的输出功率，具备完善的保护和智能故障反馈等功能。

核心优势：

- 支持单路 2W 工作
- 适用于最高 1700V 的 SiC MOS 模块
- 短路保护（软关断）
- 米勒钳位
- 智能故障反馈
- 欠压保护

典型应用：

- SST（固态变压器）
- 轨道交通
- 电机驱动

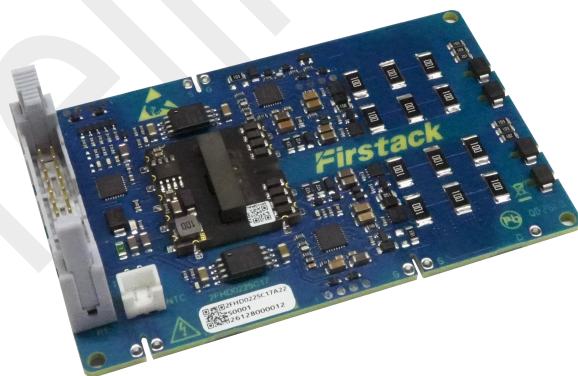


图 1 2FHD0225

功能框架图

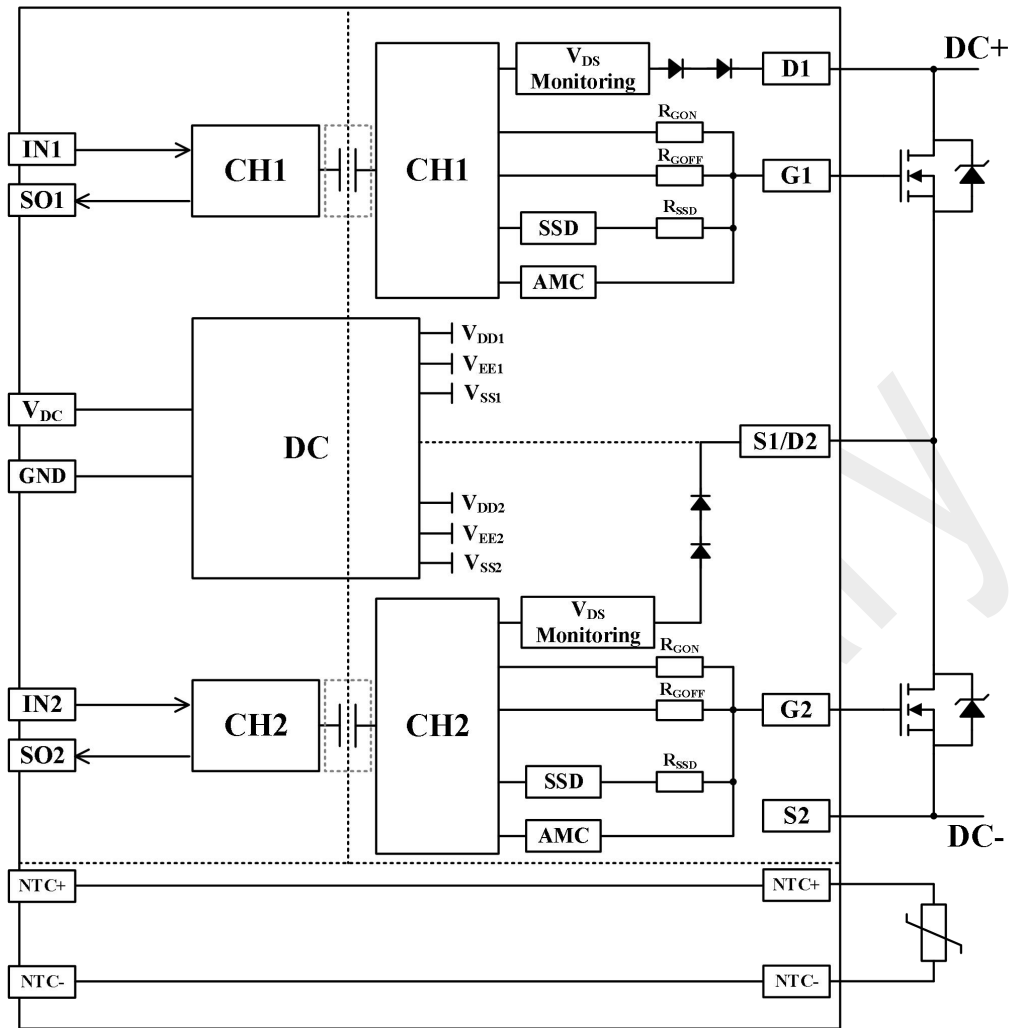


图 2 功能框架图

驱动布局图

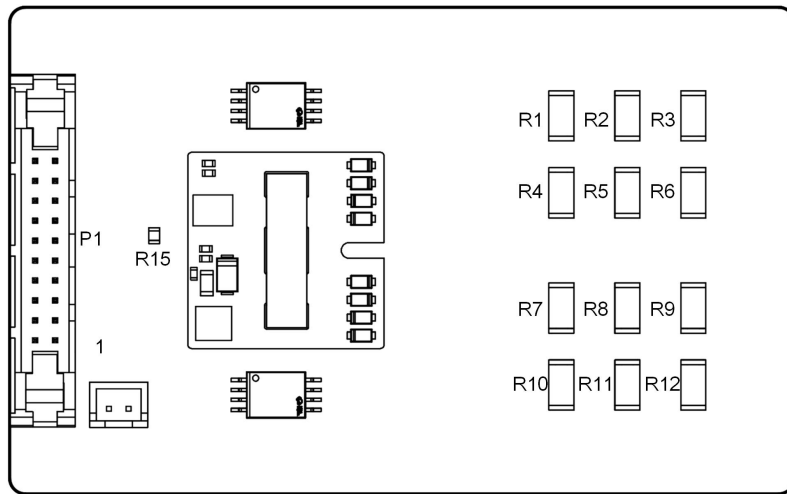


图 3 接口定义图

电阻更换说明

位号	说明
R4,R5,R6 & R7,R8,R9	ON
R1,R2,R3 & R10,R11,R12	OFF
R15 (Note 1)	Feedback Resistance

注 1: 通过更换 R15 的阻值, 可以调节副边的总压。R15 空贴时副边总压为 20.85V, R15 为 51kΩ 时副边总压为 22.8V。如果想配置更多的电压值 V_{OUT} , 可以根据以下公式进行计算:

$$(1) \quad A = \frac{\frac{8}{15} \times 200k\Omega}{V_{OUT} + \frac{1}{15}}$$

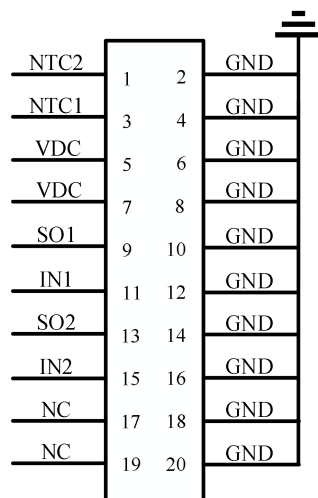
$$(2) \quad R_{15} = \frac{5.1k\Omega \times (A - 3.57k\Omega) + A \times 3.57k\Omega}{5.1k\Omega - A}$$

注: V_{out} 最大为 23V

端子推荐

标号	描述	厂家	型号	推荐端子	线束
P1	20Pin 牛角	正凌精工	Z-230010820209	Z-81020100124000	3M 2100/20
P2	NTC 座子	JST	(G)B2B-XH-A(LF)(SN)(P)	XHP-2	/

牛角端子接口定义



引脚定义

引脚	定义	功能	引脚	定义	功能
1	NTC2	NTC 采样电路预留引脚	2	GND	原边参考地
3	NTC1	NTC 采样电路预留引脚	4	GND	原边参考地
5	V _{DC}	电源输入	6	GND	原边参考地
7	V _{DC}	电源输入	8	GND	原边参考地
9	SO1	通道 1 状态输出（上桥臂）	10	GND	原边参考地
11	IN1	通道 1 信号输入（上桥臂）	12	GND	原边参考地
13	SO2	通道 2 状态输出（下桥臂）	14	GND	原边参考地
15	IN2	通道 2 信号输入（下桥臂）	16	GND	原边参考地
17	NC	/	18	GND	原边参考地
19	NC	/	20	GND	原边参考地

注:

(1) 20pin 牛角端子，引脚 1、3 为外接 NTC 采样电路预留引脚，如果不使用，请保持悬空；

(2) 外接 NTC 采样电路有两种方式：1.焊接 P2 端子

2.从 20pin 牛角端子引脚 1、3 外接

若无备注说明，2FHD0225 默认方式 1（焊接 NTC 端子 P2，品牌 JST），若使用其他品牌端子或需要从牛角外接 NTC 引脚（方式 2），可联系工作人员定制。

最大/最小允许值

参数	说明	最小值	最大值	单位
供电电压 V_{DC}	对地	0	15.5	V
供电电流 I_{DC}	单路输出 2W	0.45	0.46	A
栅极最大输出电流	@85°C	-25	25	A
单路功率	@85°C		2	W
开关频率 (注 1)	$V_{GS}=18V/-4V$; $Q_g=2\mu C@85^\circ C$		45	kHz
测试电压 (50Hz/min)	原边对副边	5000		V_{RMS}
工作温度		-40	85	°C
储存温度		-40	85	°C

推荐工作条件

参数	说明	最小值	典型值	最大值	单位
供电电压 V_{DC}	对地	14.5	15	15.5	V
电源电流 I_{DC}	不带载		0.12		A
输入信号 (PWM 对 GND)	(注 2)	7.5	15	V_{DC}	V

电气参数

栅极驱动参数 (注 3)

输出电平	说明	最小值	典型值	最大值	单位
栅极正压 V_{GSon}	开通 (ON)	15	18	20.5	V
栅极负压 V_{GSoff}	关断 (OFF)	-9.5	-4	-0.5	V

输入输出逻辑

参数	说明	最小值	典型值	最大值	单位
导通阈值 (PWM 对 GND)	驱动芯片开通/关断阈值		7.5		V

关断阈值 (PWM 对 GND)		4.9		V
故障输出 SOx	I _o <10mA	0.35	V _{DC}	V
模式选择	直接模式 (默认)	由软件设定, 无需额外外围电路		
	半桥模式	由软件设定, 无需额外外围电路		

短路保护

参数	说明	最小值	典型值	最大值	单位
V _{DS} 监测阈值	短路保护阈值		11		V
响应时间 (注 4)	通道 1		1.5		μs
	通道 2		1.5		μs
软关断时间	软关断动作时间		4.16		μs

米勒钳位

参数	说明	最小值	典型值	最大值	单位
米勒钳位延时 (注 5)	驱动开始关断后米勒钳位启动的延时时间	(可配置)	1.04	(可配置)	μs
钳位电压 (注 6)			V _{SS}		V

欠压保护

原边欠压阈值			12		V
副边欠压阈值	正压欠压		12.5		V

时间特征

参数	说明	最小值	典型值	最大值	单位
开通延时	(注 7)		790		ns
关断延时	(注 8)		840		ns
上升时间	(注 9)		11		ns
下降时间	(注 10)		11		ns
故障阻断时间	(注 11)		78		ms

故障分类时间 (注 12) 根据故障类型区分 ms

电气绝缘

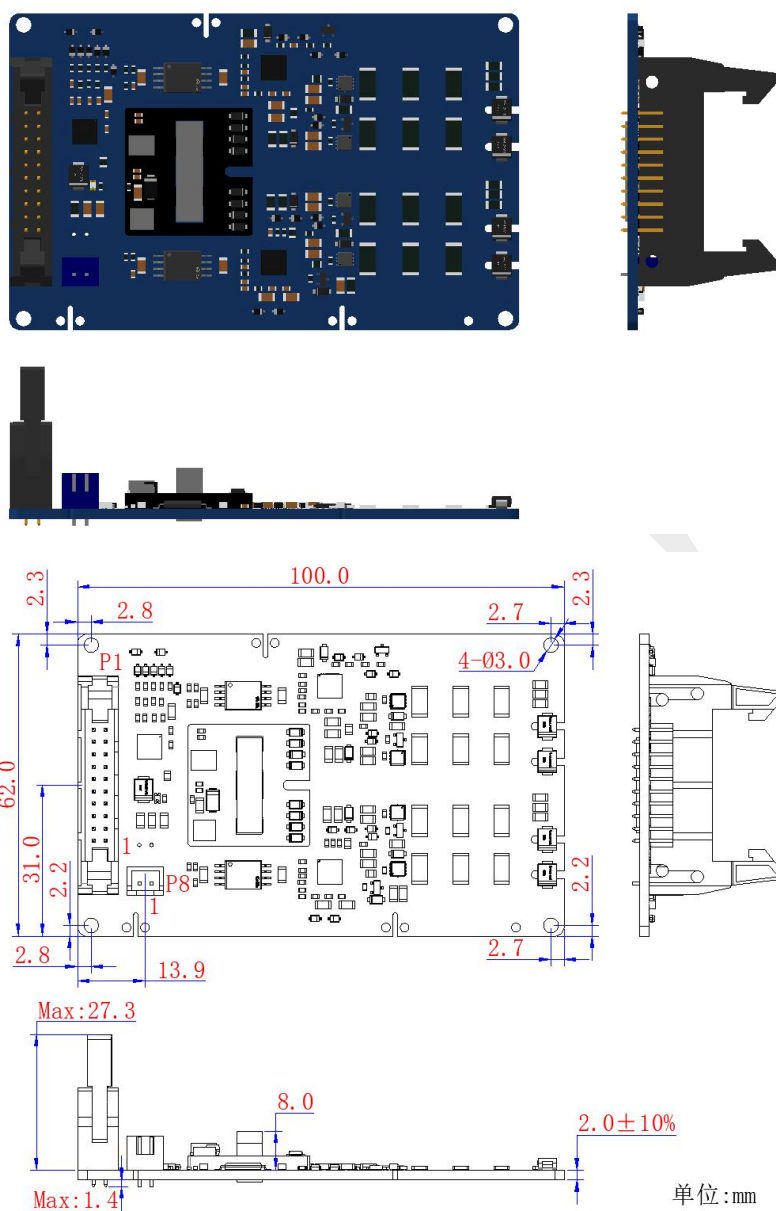
参数	说明	最小值	典型值	最大值	单位
爬电距离 (注 13)	原副边		8		mm
	副副边		6.5		mm
电气间隙 (注 13)	原副边		8		mm
	副副边		6.5		mm
局部放电 (注 14)	原副边, 副副边	1800			Vpeak

除非有特殊说明, 所有的数据都是基于+25°C环温以及 $V_{DC}=15V$ 下测试。

注:

- 开关频率取决于环温和模块的 Q_g , 根据公式 $f=P/(Q_g*\Delta V)$ 可以对开关频率进行估算。在最极限的工况下 2FHD0225 可以提供 3W 的单路输出功率 (环温 25°C 下)。但是请注意, 此时栅极电阻有过热损坏的风险;
- 输入 PWM 信号推荐幅值为 15V, 针对 SiC MOS 模块不推荐使用 5V 输入。如果使用 5V 信号, 需要联系飞仕得进行单独的定制;
- 栅极参数详情请参考选型表, 表格中数据仅分别代表驱动能够提供的正负压范围, 正压和负压的绝对值之和无法超过副边总压;
- 响应时间: 短路保护响应时间指从发生故障到开始执行软关断的时间, 该时间包括了软件消隐时间, 电容充电时间和滤波时间;
- 驱动开始关断到米勒钳位启动的时间, 1.04 μ s 是普遍可以满足实际应用的延时, 针对特殊需求或工况所需要的延时调整请联系飞仕得获得相关技术支持;
- 米勒钳位会将栅极电压稳定在驱动负压 (V_{SS}), 负压的幅值取决于栅极输出的配置;
- 开通延时: 原边接收到输入 PWM 信号上升沿到副边响应出栅极上升沿所需的时间;
- 关断延时: 原边接收到输入 PWM 信号下降沿到副边响应出栅极下降沿所需的时间;
- 上升时间: 从栅极关断电压的 10% 至栅极开通电压的 90% 的时间;
- 下降时间: 从栅极开通电压的 90% 至栅极关断电压的 10% 的时间;
- 在故障结束后, 经过故障阻断时间后驱动复位, 设置的典型值为 80ms, 规格书中标注的为实验室中的实际测量值;
- 驱动正常时 SOx 输出为高电平, 故障时变为低电平, 可以通过低电平持续时间来分辨故障类型: 短路故障 10ms, 副边欠压故障 20ms, 原边欠压故障 40ms;
- 爬电和电气距离参照 IEC61800-5-1-2007 设计, 满足海拔 2km 以下, 污染等级 2, 过电压等级 II 的基本绝缘要求;
- 驱动电源根据标准 IEC60270 通过了局部放电测试, 测试峰值电压为 1800V。

机械尺寸图



注:

1. 板厚公差±10%;
2. PCB 外形尺寸≤400mm, 公差为±0.5mm; PCB 外形尺寸>400, 公差为±0.8mm; 其余尺寸公差参考 GB/T1804-m。

更新信息

日期	更新内容	版本
2025.09.11	样品规格书	V0.1
2026.04.01	1. 驱动型号更新 2. 产品图片	V1.0
2026.06.09	刊误修正	V1.1

订购信息

2FHD0225 可以支持多个厂家不同型号的封装模块，在选购时，请在驱动型号后面，添加模块型号，以便我们提供最符合您需求的驱动。

驱动型号	栅极电压 (V)	R _{GON} (Ω)	R _{GOFF} (Ω)	三防漆	模块
2FHD0225C17A22-S0000	18/-4	3.3	3.3	No	SiC
2FHD0225C17A22-S0001	18/-4	NC	NC	No	SiC
2FHD0225C17A22C-S0000	18/-4	3.3	3.3	Yes	SiC
2FHD0225C17A20-S0000	15/-5	3.3	3.3	No	SiC
2FHD0225C17A20-S0001	15/-5	NC	NC	No	SiC
2FHD0225C17A20C-S0000	15/-5	3.3	3.3	Yes	SiC

技术支持

Firstack 专业的团队会为您提供业务咨询、技术支持、产品选型、价格与交货周期等相关信息，保证在 48 小时内针对您的问题给予答复。

法律免责声明

本说明书对产品做了详细介绍，但不能承诺提供具体的参数对于产品的交付、性能或适用性。本文不提供任何明示或暗示的担保或保证。

Firstack 保留随时修改技术数据及产品规格，且不提前通知的权利。适用 Firstack 的一般交付条款和条件。

联系方式

电话: +86-571 8817 2737

传真: +86-571 8817 3973

邮编: 310011

网址: www.firstack.com

邮箱: sales01@firstack.com

地址: 杭州市上城区同协路 1279 号西子智慧产业园 5 号楼 4-5 楼

