

2FHC0435 产品数据手册

概述

2FHC0435 是基于 Firstack 基于智能芯片技术自主研发的高性能、双通道驱动核，支持最高 1700V 的 IGBT 模块。外围应用电路简单，客户无需在调试驱动核上投入精力，即可安全可靠的驱动 IGBT。

核心优势：

- 单路 4W， $\pm 35A$
- 最大支持 30kHz 的应用
- 短路保护(软关断)
- 支持多电平应用
- 智能故障管理

典型应用：

- 电能质量
- 特种电源
- 开关电源
- 变频器
- 储能逆变器

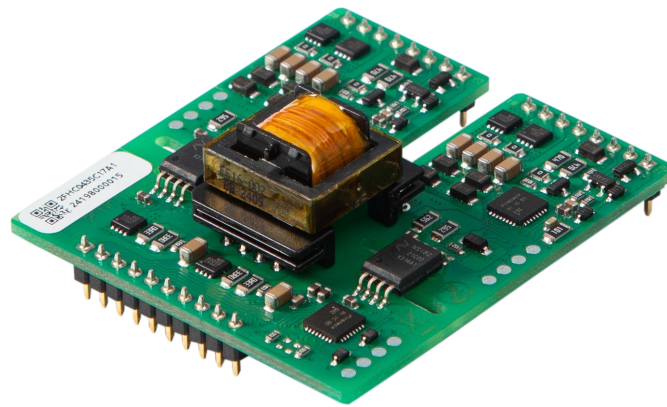


图 1 2FHC0435

功能框架图

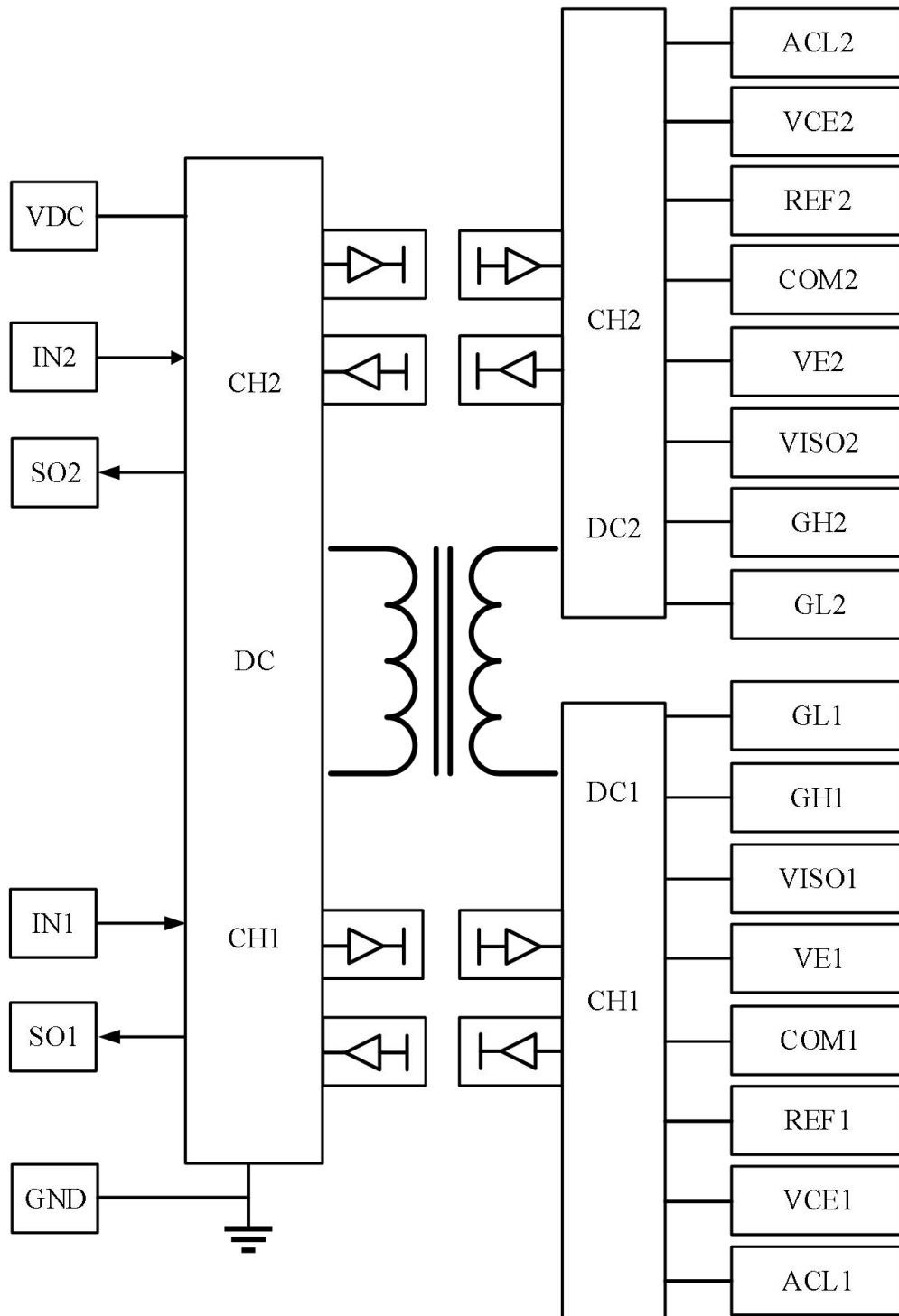


图 2 功能框架图

引脚定义

端子	引脚	定义	功能
P1	1	VDC	供电电源
	2	S01	通道 1 状态输出，正常为高阻，故障为低
	3	S02	通道 2 状态输出，正常为高阻，故障为低
	4	NC	NC
	5	NC	NC
	6	VCC	原边控制电源
	7	GND	接地端
	8	IN1	通道 1 信号输入端
	9	IN2	通道 2 信号输入端
	10	GND	接地端
P2	11	ACL1	通道 1 有源钳位
	12	VCE1	通道 1 的 VCE 检测：通过二极管/电阻网络连接到模块集电极
	13	REF1	设置通道 1 的 VCE 检测阈值：通过电阻连接到 VE1
	14	COM1	通道 1 负电源
	15	VE1	通道 1 发射极：连接到功率器件的（辅助）发射极
	16	VIS01	通道 1 正电源
	17	GH1	通道 1 门极开通管脚
	18	GL1	通道 1 门极关断管脚
P3	22	ACL2	通道 2 有源钳位
	23	VCE2	通道 2 的 VCE 检测：通过二极管/电阻网络连接到模块集电极
	24	REF2	设置通道 2 的 VCE 检测阈值：通过电阻连接到 VE2
	25	COM2	通道 2 负电源
	26	VE2	通道 2 发射极：连接到功率器件的（辅助）发射极
	27	VIS02	通道 2 正电源
	28	GH2	通道 2 门极开通管脚
	29	GL2	通道 2 门极关断管脚

技术参数

最大允许值

参数	说明	最小值	最大值	单位
供电电压 V_{DC}	对地	0	15.5	V
输入输出逻辑电平	对地	0	15.5	V
故障返回口电流能力	故障状态下	0	10	mA
单路输出功率	@85°C		4	W
	@70°C		6	W
门极最大输出电流	@85°C	35	35	A
测试电压 (50Hz/1min)	原边对副边	5000		V_{RMS}
	副边对副边	4000		V_{RMS}
最大直流母线电压			1200	V
工作温度		-40	85	°C
存储温度		-40	90	°C

电源参数

参数	说明	最小值	典型值	最大值	单位
供电电压 V_{DC}	对地	14.5	15	15.5	V
电源电流 I_{DC}	不带载		0.11		A
耦合电容 C_{10}	原副边		18		pF
欠压阈值	原边电压		12		V

门极驱动参数

输出电平	说明	最小值	典型值	最大值	单位
门极电压 V_{GE}	开通 (ON)	14.5	15	15.5	V
门极电压 V_{GE}	关断 (OFF)	-7	-8	-9	V

输入输出逻辑

参数	说明	最小值	典型值	最大值	单位
输入信号 IN_x	对地	4.5	15	15.5	V
输入阻抗	对地		240		k Ω
开通阈值	$V(IN_x)$	3.2			V
关断阈值	$V(IN_x)$			1.1	V
故障输出 SO_x	保护状态@ $I_o < 10mA$			0.35	V
MOD 模式	直接模式	通过软件设定, 无需配置			
	半桥模式	通过软件设定, 无需配置			

短路保护

参数	说明	最小值	典型值	最大值	单位
V_{GE} 监测阈值	短路保护监测阈值 @ $R_{thx}=68K\Omega$		10.1		V
响应时间	CH1, 注 1		4		μs
	CH2, 注 1		4		μs
软关断时间	软关断动作时间		4.16		μs

时间特征

参数	说明	最小值	典型值	最大值	单位
开通延时	注 2		650		ns
关断延时	注 3		650		ns
上升时间	注 4		10		ns
下降时间	注 5		20		ns
故障阻断时间	副边门极封波		80		ms
故障返回时间	故障低电平时间, 注 6		10		ms

电气绝缘

参数	说明	最小值	典型值	最大值	单位
爬电距离, 注 7	原副边, 注 8	8			mm
	副副边	12			mm
电气间隙	原副边, 注 8	8			mm
	副副边	6.5			mm

如无特殊说明, 以上数据都是基于 25℃ 环温以及 $V_{dc}=15V$ 环境下测试。

注解说明:

1. 响应时间: 短路保护响应时间指从发生故障到开始执行软关断的时间, 该参数 ($4\mu s$) 基于“2FHC0435 应用手册”中的 $R_{ax}=120k\Omega$ 、 $C_{ax}=0pF$ 时测得;
2. 开通延时: 从原边输入的 PWM 信号上升沿传输到副边门极驱动上升沿所需的时间;
3. 关断延时: 从原边输入的 PWM 信号下降沿传输到副边门极驱动下降沿所需的时间;
4. 上升时间: 从门极关断电压 ($-8V$) 的 10% 至门极开通电压 ($+15V$) 的 90% 的时间量;
5. 下降时间: 从门极开通电压 ($+15V$) 的 90% 至门极关断电压 ($-8V$) 的时间量;
6. 故障返回时间: 短路=10ms, 副边欠压=20ms, 原边欠压=40ms;
7. 爬电距离: 参照 IEC61800-5-1-2007, 满足海拔 2km 以下, 污染等级 2 的基本绝缘要求;
8. 该值参考隔离器件爬电距离/电气间隙参数。

3D 和机械尺寸图

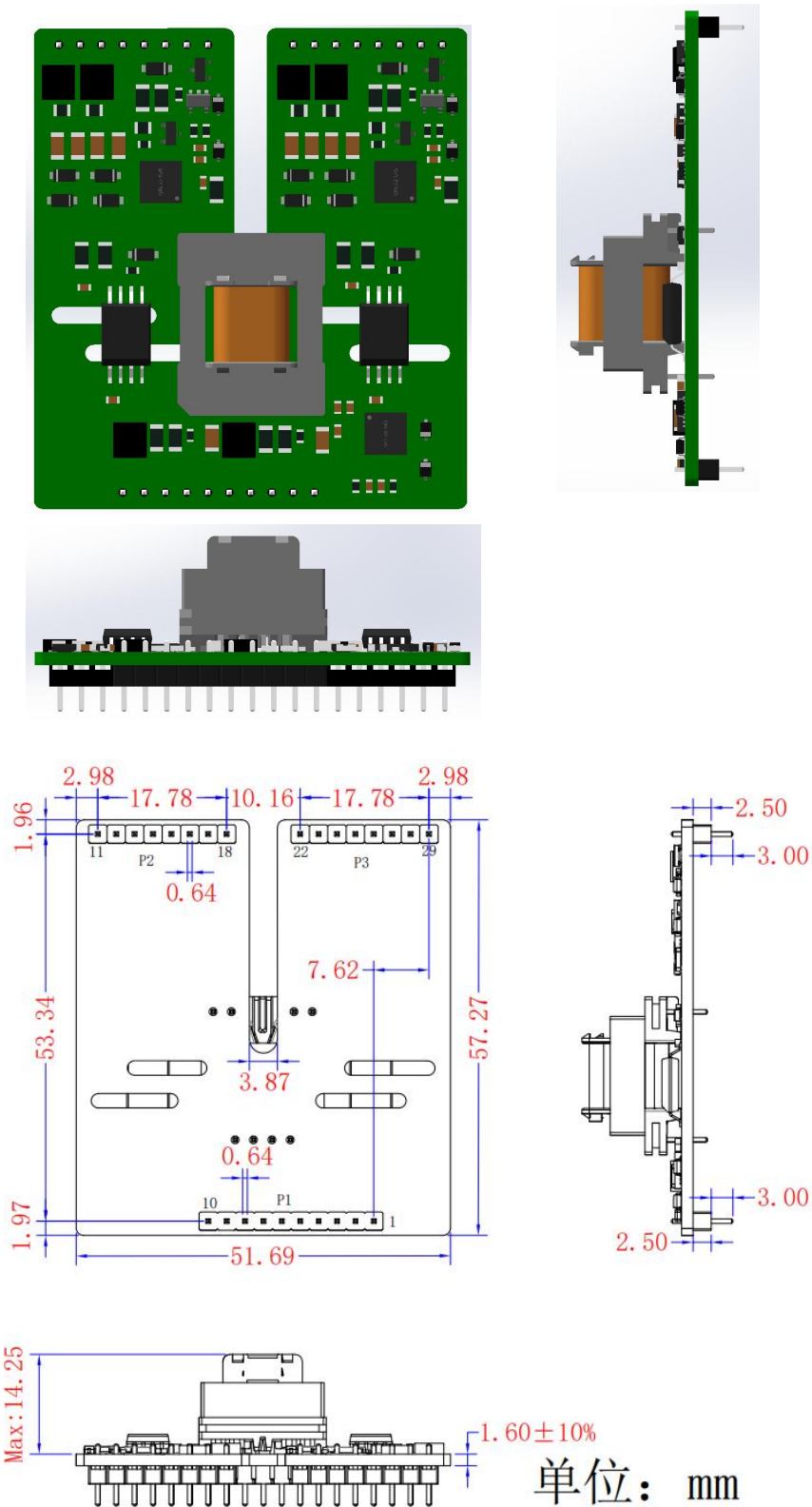


图 4 3D 和尺寸图

- 注: 1. 板厚公差±10%;
2. 其余尺寸公差参考 GB/T1804-m。

推荐尺寸

标号	推荐接插针焊盘尺寸	推荐通孔尺寸
1	$\Phi=2\text{mm}$	$\Phi=1.02\text{mm}$

订购信息

2FHC0435 可以支持多个厂家不同型号的不同封装模块。选型列表中产品适用于一般交付条件。

驱动型号	工作模式	INx	SOx	说明
2FHC0435C17A1C	直接	5-15V	0D	无铅，背面喷漆
2FHC0435C17B1C	半桥	5-15V	0D	无铅，背面喷漆
2FHC0435C17A1C-CN	直接	5-15V	0D	无铅，背面喷漆，全国产化版本

技术支持

Firstack 专业的团队会为您提供业务咨询、技术支持。如有需求联系飞仕得技术销售团队，提供应用手册进一步了解技术应用。

法律免责声明

本说明书对产品做了详细介绍，但不能承诺提供具体的参数对于产品的交付、性能或适用性。本文不提供任何明示或暗示的担保或保证。

Firstack 保留随时修改技术数据及产品规格，且不提前通知的权利。适用 Firstack 的一般交付条款和条件。

联系方式

电话：+86-571 8817 2737

传真：+86-571 8817 3973

邮编：310011

网址：www.firstack.com

邮箱：sales01@firstack.com

地址：杭州市上城区同协路 1279 号西子智慧产业园 5 号楼 4-5 楼

