

## 2FHD0115C 产品数据手册

### 概述

2FHD0115C 是 Firstack 基于智能芯片技术自主研发的高性能、双通道即插即用驱动器,针对 EconoDual™ 封装,支持最高 1700V 的 IGBT 模块。即插即用,无需其他外围电路,即可安全可靠的驱动 IGBT 模块。

#### 核心优势:

- 1.2W/20A 最高支持 30KHz 应用
- 适用于最高 1700V 的模块
- 短路保护 (软关断)
- 数字控制方式
- 支持多电平应用

#### 典型应用:

- APF/SVG
- 储能逆变器
- UPS
- 焊机
- 变频电源

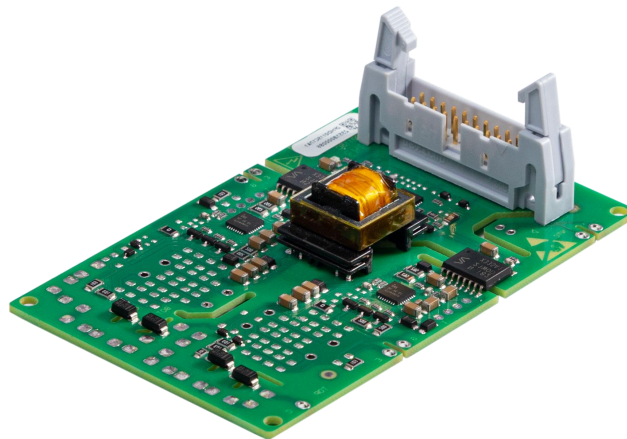


图 1 2FHD0115C

功能框架图

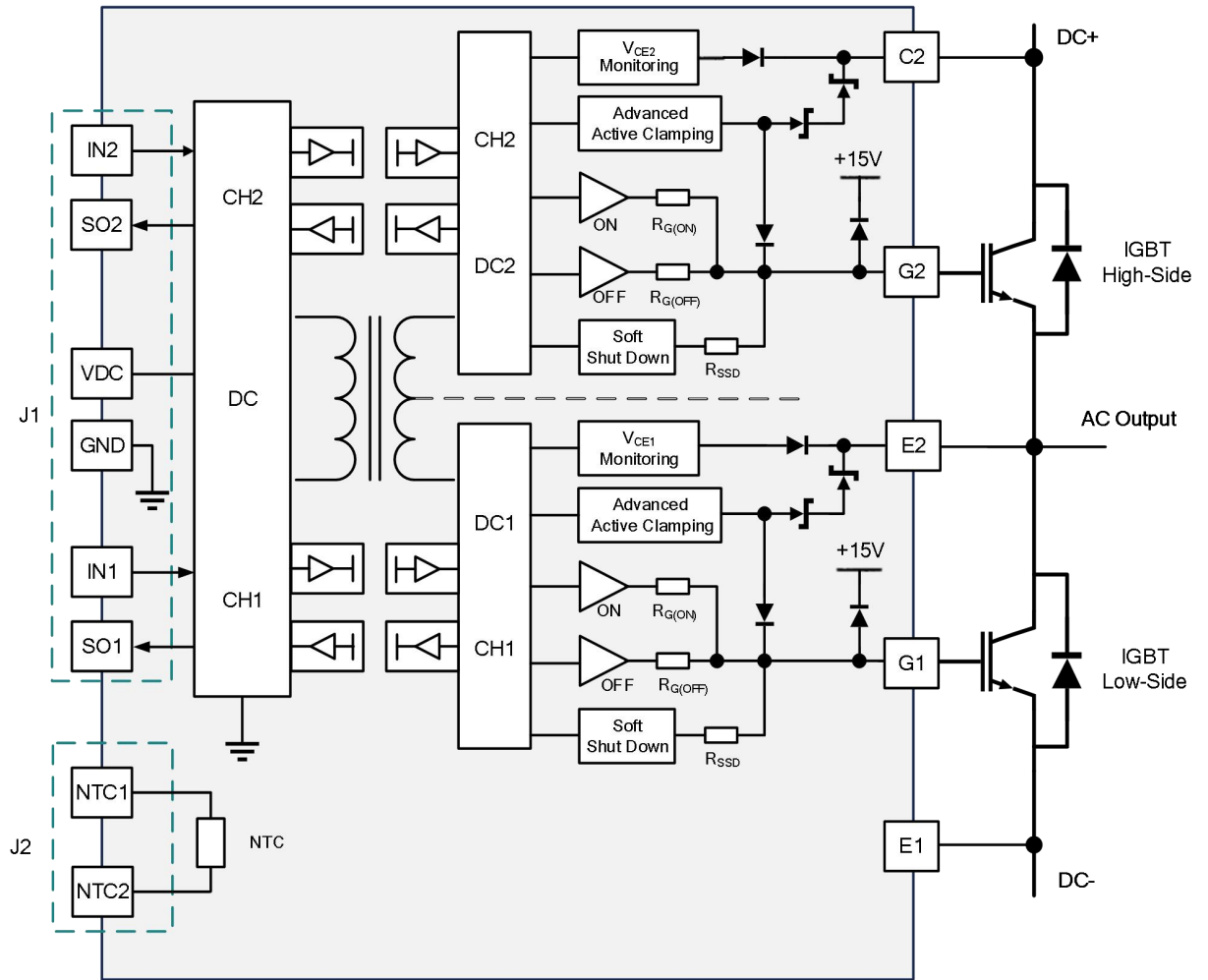
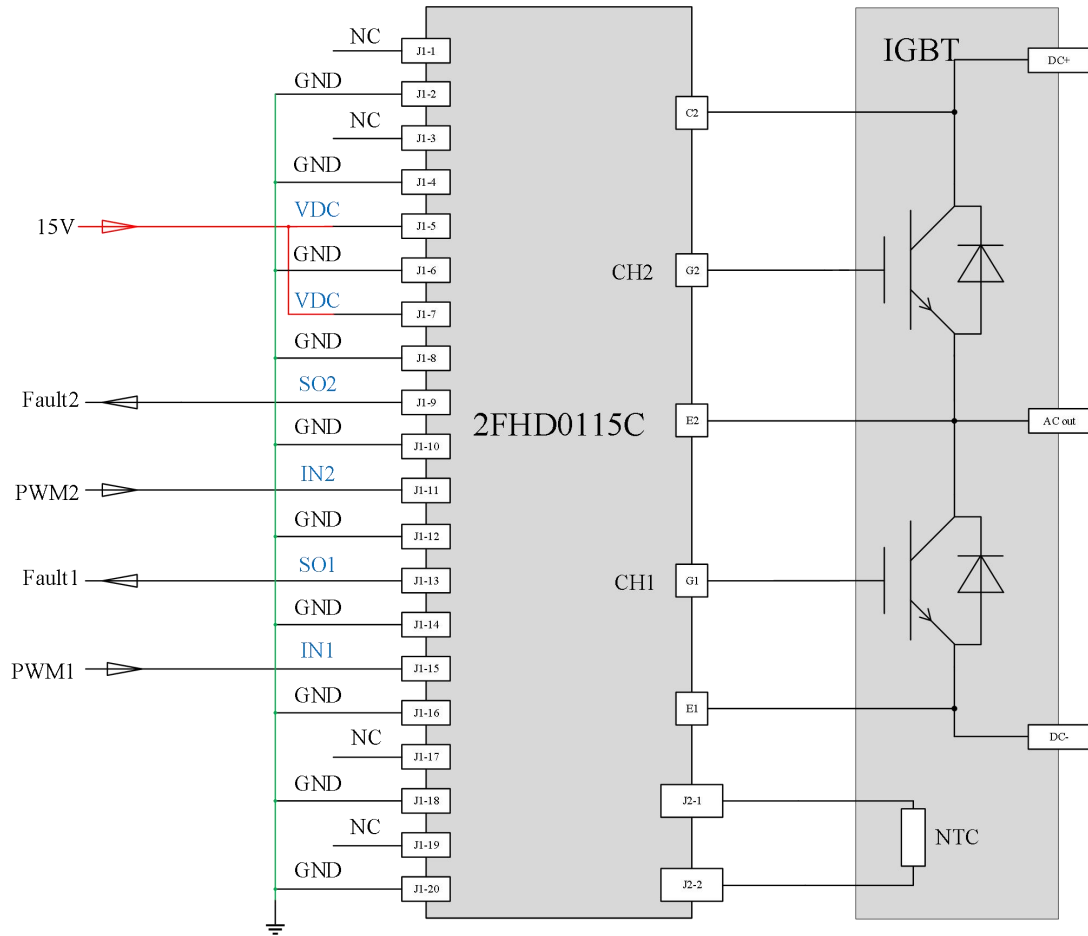


图 2 功能框架图

连接器 J1 推荐接口电路



J1 端子管脚定义

引脚	定义	功能	引脚	定义	功能
1	NC	悬空	2	GND	原边参考地
3	NC	悬空	4	GND	原边参考地
5	V <sub>DC</sub>	电源输入	6	GND	原边参考地
7	V <sub>DC</sub>	电源输入	8	GND	原边参考地
9	SO2	通道 2 状态输出	10	GND	原边参考地
11	IN2	通道 2 信号输入	12	GND	原边参考地
13	SO1	通道 1 状态输出	14	GND	原边参考地
15	IN1	通道 1 信号输入	16	GND	原边参考地
17	NC	悬空	18	GND	原边参考地
19	NC	悬空	20	GND	原边参考地

## 技术参数

### 最大允许值

参数	说明	最小值	最大值	单位
供电电压 $V_{DC}$	对地	0	15.5	V
输入输出逻辑电平	对地	0	$V_{DC}+0.5V$	V
单路输出功率	@85°C		1.2	W
门极最大输出电流	@85°C	-20	20	A
测试电压 (50Hz/1min)	原边对副边	5000		$V_{RMS}$
直流母线电压	2FHD0115C12		800	V
	2FHD0115C17		1200	V
工作温度		-40	85	°C
存储温度		-40	90	°C

### 推荐工作条件

参数	说明	最小值	典型值	最大值	单位
供电电压 $V_{DC}$	对地	14.5	15	15.5	V
电源电流 $I_{DC}$	不带载		0.1		A
耦合电容 $C_{10}$	原副边		20		pF
欠压阈值	电源电压		12		V

### 门极驱动参数

输出电平	说明	最小值	典型值	最大值	单位
门极电压 $V_{GE}$	开通 (ON), 注 1	14.5	15	15.5	V
门极电压 $V_{GE}$	关断 (OFF), 注 1	-9.5	-8.5	-7.5	V

## 输入输出逻辑

参数	说明	最小值	典型值	最大值	单位
输入信号 INx	对地	4.5	15	15.5	V
输入阻抗			10		kΩ
开通阈值	V(INx)-5V 信号阈值		2.6		V
	V(INx)-15V 信号阈值		7.4		V
关断阈值	V(INx)-5V 信号阈值		1.6		V
	V(INx)-15V 信号阈值		4.8		V
故障输出 SOx	保护状态@Io<10mA			0.35	V
MOD 模式	直接模式	通过软件设定, 无需配置			
	半桥模式	通过软件设定, 无需配置			

## 短路保护

参数	说明	最小值	典型值	最大值	单位
V <sub>CE</sub> 监测阈值	短路保护监测阈值		11		V
响应时间	CH1, 注 2		8		μs
	CH2, 注 2		8		μs
软关断时间	软关断动作时间		4.16		μs

## 时间特征

参数		最小值	典型值	最大值	单位
开通延时	注 3		700		ns
关断延时	注 4		700		ns
上升时间	注 5		15		ns
下降时间	注 6		15		ns
故障阻断时间			80		ms

故障返回时间	10	ms
--------	----	----

## 电气绝缘

参数	说明	最小值	典型值	最大值	单位
爬电距离	原副边, 注 7	8			mm
	副副边	6.5			mm
电气间隙	原副边	8			mm
	副副边	5			mm

如无特殊说明,以上数据都是基于 25℃ 环温以及  $V_{dc}=15V$  环境下测试

注:

1. 门极电压: 该值为驱动单板测试范围值;
2. 响应时间: 短路保护响应时间指从发生故障到开始执行软关断;
3. 开通延时: 从原边输入的 PWM 信号上升沿传输到副边门极驱动上升沿所需的时间;
4. 关断延时: 从原边输入的 PWM 信号下降沿传输到副边门极驱动下降沿所需的时间;
5. 上升时间: 从门极关断电压 (-8.5V) 的 10%至门极开通电压 (+15V) 的 90%的时间量;
6. 下降时间: 从门极开通电压 (+15V) 的 90%至门极关断电压 (-8.5V) 的时间量;
7. 爬电距离: 参照 IEC61800-5-1-2007, 满足海拔 2km 以下, 污染等级 2 的基本绝缘要求; 该值取隔离器件爬电距离。

门极电阻、电容位置指示

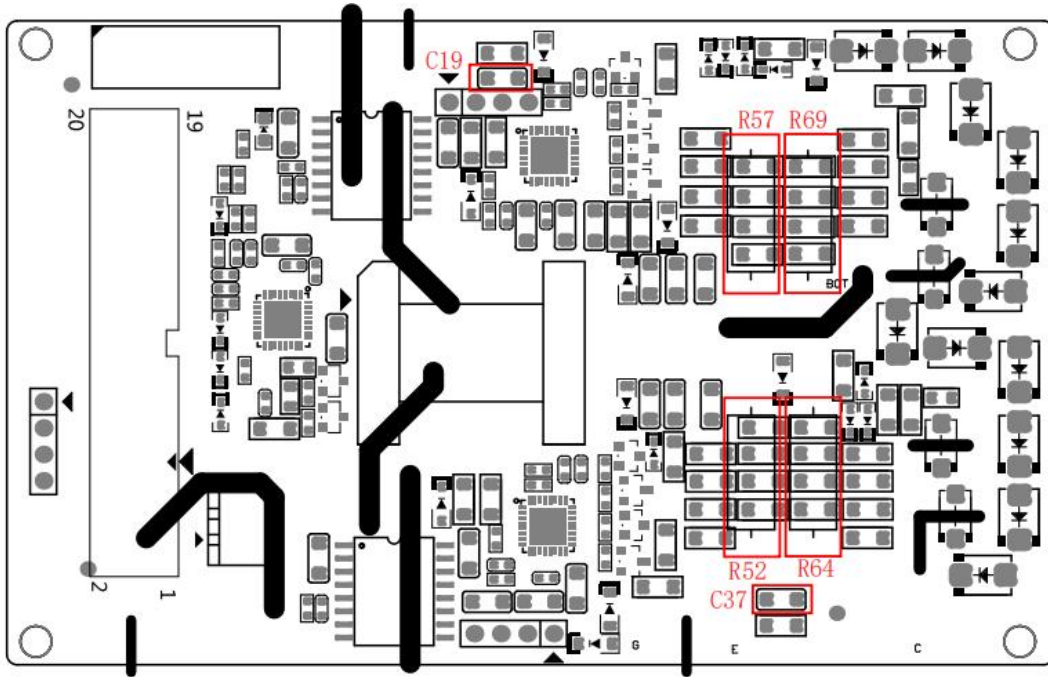


图 3 门极电阻电容位置指示图

门极电阻、电容计算公式

参数	$R_{GON}$	$R_{GOFF}$	$C_{GE}$
CH1	R57	R69	C19
CH2	R52	R64	C37

电阻规格推荐

选择	驱动功率	厂家	封装类型	单个电阻功率	尺寸
1	<1W	YAGEO	1206 贴片	1/4W	长*宽: 3.2mm x 1.6mm
2	<1W	幸亚	直插	2W	直径*长: 4.5mm x 11mm
3	<1W	双环	直插	2W	直径*长: 4.5mm x 11mm
4	1W<P<2W	幸亚	直插	3W	直径*长: 5.0mm x 15mm

注:

2FHD0115C 系列中带门极电阻的产品型号, 出厂时默认配置为直插电阻。

若无特殊要求, 电阻品牌通常为幸亚或双环, 受元器件原厂供货周期等因素影响, 实际发货时可能存在两个品牌混发的情况 (双环电阻外观颜色为蓝色, 幸亚为灰色), 具体请以收到的实物为准。

常用模块的门极阻值表

IGBT 型号	$R_{GON}$ ( $\Omega$ )	$R_{G OFF}$ ( $\Omega$ )	$C_{GE}$ (nF)
FF900R12ME7	1.2	1.8	/
FF600R17ME4	1.2	1.8	/
FF600R12ME7	1.2	1.8	/
FF450R12ME7	1.2	1.8	/
FF300R12ME7	1.2	1.8	/
2MBI600XNG170-50	1.2	1.8	/
2MBI600VN-170P-50	1.2	1.8	/
2MBI600VX-120-50	1.2	1.8	/
2MBI450VN-120-50	1.2	1.8	/
2MBI450VN-170-50	3.3	4.3	/
DIM600M1HS17-PA500	1.2	1.8	/
DIM450M1HS17-PA500	3.3	4.3	/
TG600HF17M1-S300	1.2	1.8	/
TG450HF17M1-S3A00	4.3	6.2	/
TG450HF12M1-S300	3.3	4.3	/
SEMiX603GB17E4p	1.2	1.8	/
SEMiX453GB17E4p	3.3	4.3	/



标号	描述	厂家	型号	推荐端子	线束
J1	20Pin 牛角	正凌精工	Z-230010820209	Z-81020100124000	3M 2100/20
J2	NTC 座子	JST	(G)B2B-XH-A(LF)(SN)(P)	XHP-2	

## 订购信息

2FHD0115C 可以支持多个厂家不同型号的 EconoDual™ 封装模块。下述选型列表中产品未能满足需求，可以联系飞仕得销售部门进行定制。

驱动型号	工作模式	PWM 信号	S0x	说明
2FHD0115C17A1	直接	5V-15V	0D	空贴，无铅
2FHD0115C17B1	直接	15V	15V	空贴，无铅
2FHD0115C17D1	半桥	5V-15V	0D	空贴，无铅
2FHD0115C17A1C-S11	直接	5V-15V	0D	Rgon=1.25Ω, Rgoff=1.87Ω, C <sub>GE</sub> =NC, 无铅
2FHD0115C17A1C-S12	直接	5V-15V	0D	Rgon=3.5Ω, Rgoff=4.1Ω, C <sub>GE</sub> =NC, 无铅
2FHD0115C17A1C-S13	直接	5V-15V	0D	Rgon=2.5Ω, Rgoff=4.9Ω, C <sub>GE</sub> =47nF, 无铅
2FHD0115C17A1C-Y0401	直接	5V-15V	0D	Rgon=1.5Ω, Rgoff=2.4Ω, C <sub>GE</sub> =NC, 无铅
2FHD0115C17B1C-Y0401	直接	15V	15V	Rgon=1.5Ω, Rgoff=2.4Ω, C <sub>GE</sub> =NC, 无铅
2FHD0115C12C1	直接	5V-15V	0D	1200V 带 TVS, 空贴, 无铅
2FHD0115C17C1	直接	5V-15V	0D	1700V 带 TVS, 空贴, 无铅
2FHD0115C12F1	直接	15V	15V	1200V 带 TVS, 空贴, 无铅
2FHD0115C12F1-Y1901	直接	15V	15V	1200V 带 TVS, Rgon=2Ω, Rgoff=3.3Ω, C <sub>GE</sub> =33nF 无铅
2FHD0115C17F1	直接	15V	15V	1700V 带 TVS, 空贴, 无铅
2FHD0115C17G1	互锁	5V-15V	0D	空贴, 无铅
2FHD0115C17A1C-Y1001	直接	5V-15V	0D	Rgon=3.5Ω, Rgoff=4.1Ω, C <sub>GE</sub> =NC, 无铅, 带 NTC 座子
2FHD0115C17B1C-Y1501	直接	15V	15V	Rgon=1.5Ω, Rgoff=8.2Ω, C <sub>GE</sub> =47nF, 无铅
2FHD0115C17B1C-Y1601	直接	15V	15V	Rgon=1.5Ω, Rgoff=2.4Ω, C <sub>GE</sub> =47nF, 无铅

## 变更信息

2024. 08. 01 技术参数变更

2024. 12. 25 连接器 J1 推荐接口电路，J1-17 脚增加描述：NC

“门极驱动参数”中门极电压增加备注 1，后续注释全部递增

输入输出逻辑中开通关断阈值修正

开通关断延时、上升下降时间更新

副副边爬电距离的备注内容删除

更新图 2、4

增加驱动型号特征栏：PWM 信号

2025. 04. 30 新增产品型号 2FHD0115C17G1

2025. 05. 16 更新驱动型号

2026. 03. 03 直插电阻外观颜色说明

2026. 04. 03 新增产品型号 2FHD0115C12F1-Y1901

## 技术支持

Firstack 专业的团队会为您提供业务咨询、技术支持。如有需求联系飞仕得技术销售团队，提供应用手册进一步了解技术应用。

## 法律免责声明

本说明书对产品做了详细介绍，但不能承诺提供具体的参数对于产品的交付、性能或适用性。本文不提供任何明示或暗示的担保或保证。

Firstack 保留随时修改技术数据及产品规格，且不提前通知的权利。适用 Firstack 的一般交付条款和条件。

## 联系方式

电话：+86-571 8817 2737

传真：+86-571 8817 3973

邮编：310011

网址：www.firstack.com

邮箱：sales01@firstack.com

地址：杭州市上城区同协路 1279 号西子智慧产业园 5 号楼 4-5 楼

