

2FHC0215xV 产品数据手册

概述

2FHC0215xV 是 Firstack 基于智能芯片技术自主研发的高性能、双通道驱动核，支持最高 1700V 的 IGBT 模块。外围应用电路简单，客户无需在调试驱动核上投入精力，即可安全可靠的驱动 IGBT。

核心优势：

- 2W/15A 最高支持 30kHz 应用
- 适用于最高 1700V 的模块
- 短路保护（软关断）
- 支持多电平应用

典型应用：

- 电机驱动
- 储能

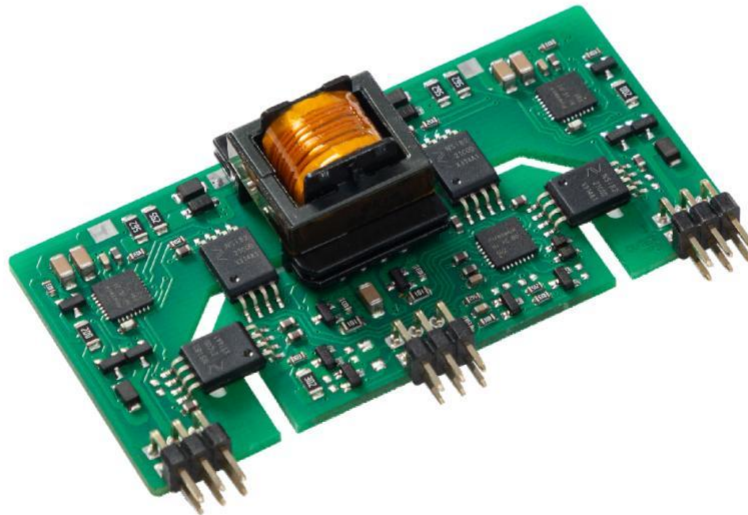


图 1 2FHC0215xV

功能框架图

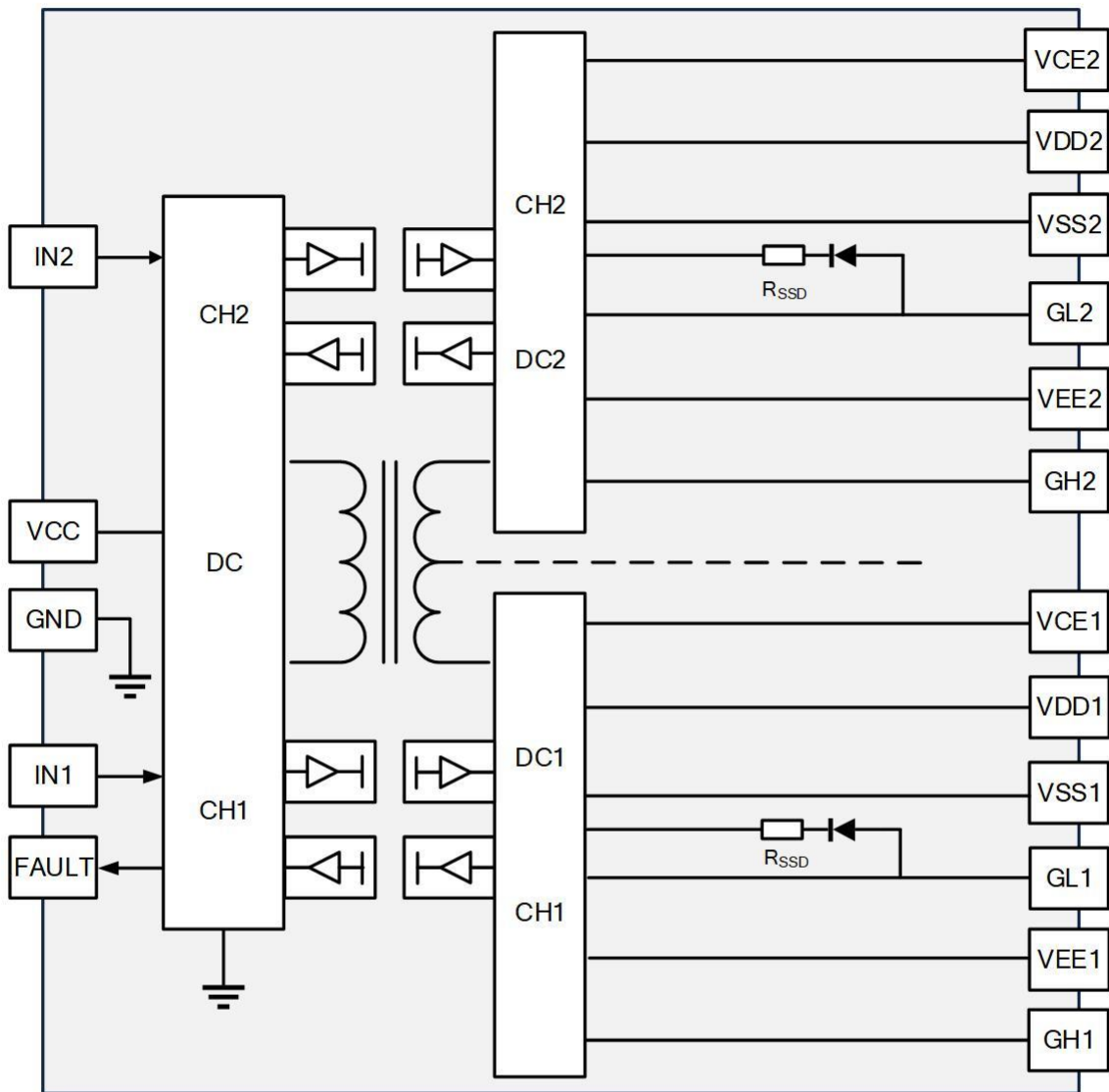
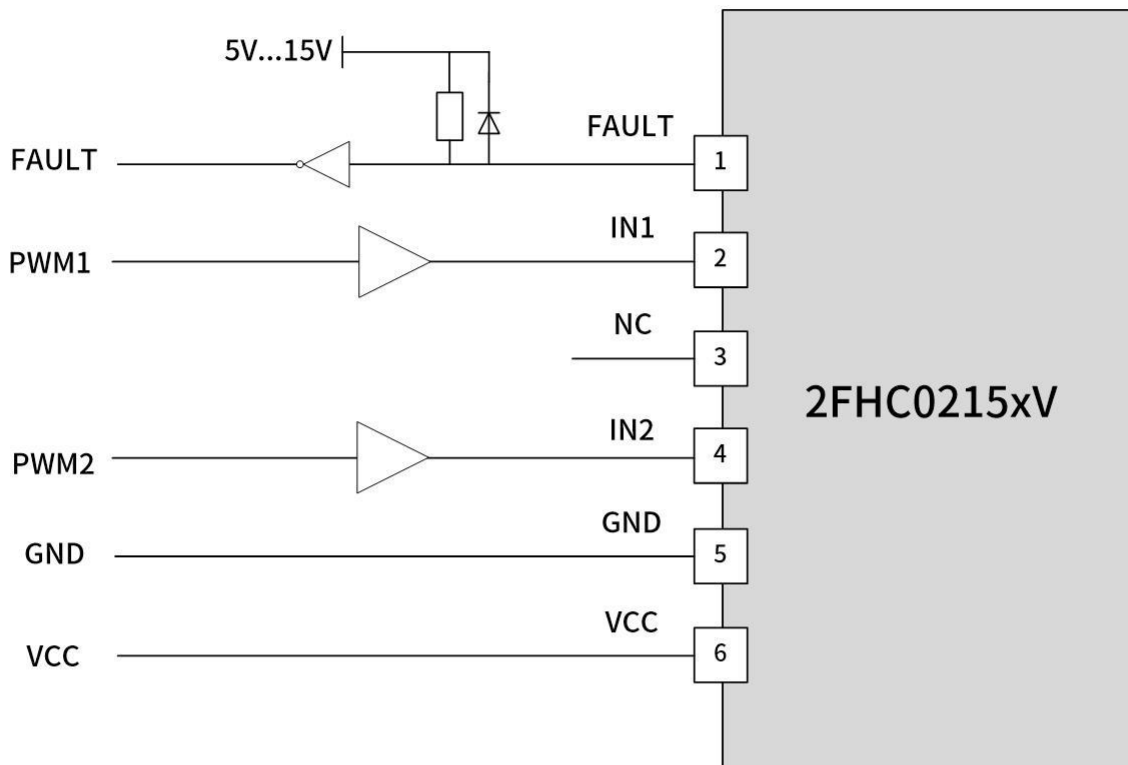


图 2 功能框架图

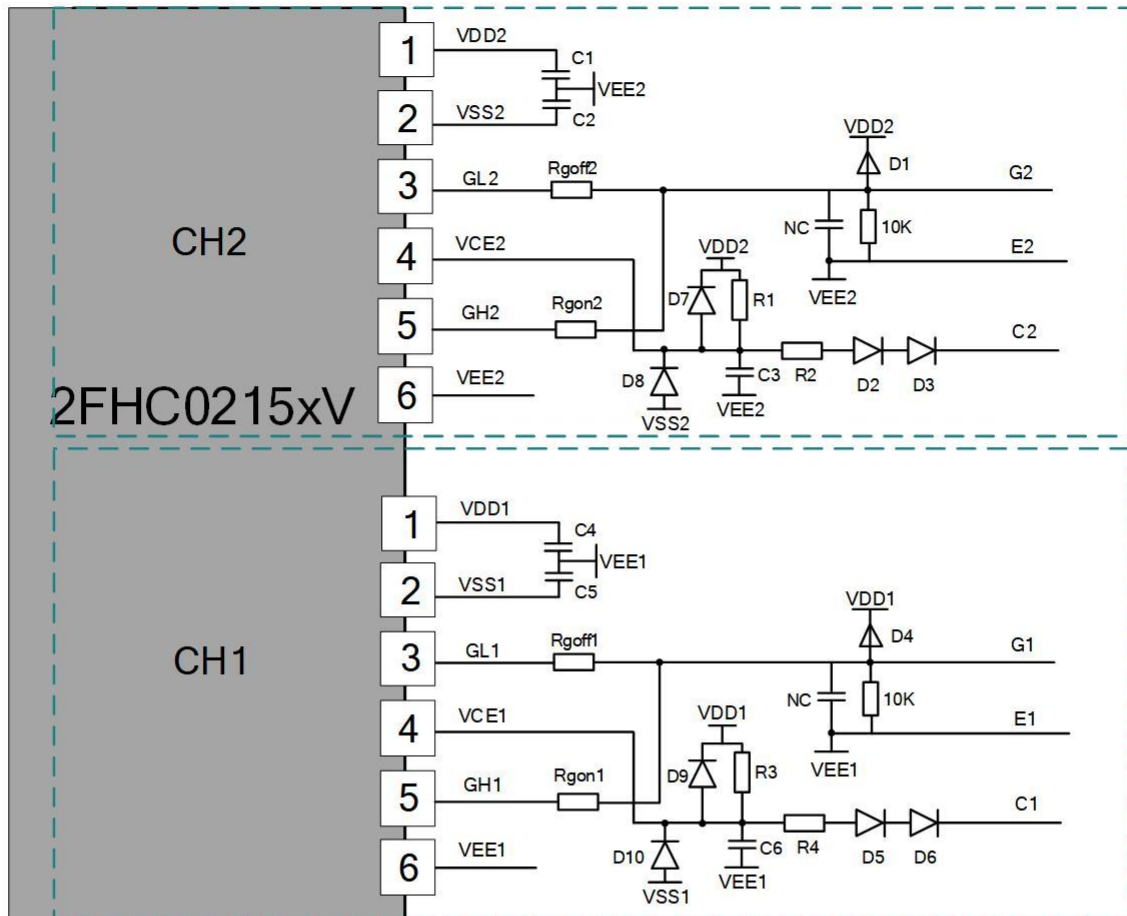
原边推荐接口电路



原边 P2 接口定义

引脚	定义	功能	引脚	定义	功能
1	FAULT	故障状态输出通道	2	IN1	PWM 信号输入通道 1
3	NC	悬空	4	IN2	PWM 信号输入通道 2
5	GND	参考地	6	VCC	输入电源

副边推荐接口电路



副边 P1 接口定义

引脚	定义	功能	引脚	定义	功能
1	VDD2	通道 2 正压	2	VSS2	通道 2 负压
3	GL2	通道 2 关断信号	4	VCE2	通道 2 短路检测引脚
5	GH2	通道 2 开通信号	6	VEE2	通道 2 参考地

副边 P3 接口定义

引脚	定义	功能	引脚	定义	功能
1	VDD1	通道 1 正压	2	VSS1	通道 1 负压
3	GL1	通道 1 关断信号	4	VCE1	通道 1 短路检测引脚
5	GH1	通道 1 开通信号	6	VEE1	通道 1 参考地

技术参数

最大允许值

参数	说明	最小值	最大值	单位
供电电压 V_{DC}	对地	0	15.5	V
输入输出逻辑电平	对地	0	$V_{DC}+0.5V$	V
单路输出功率	@85°C		2.0	W
门极最大输出电流	@85°C	-15	15	A
测试电压(50Hz/1min)	原边对副边	5000		V_{RMS}
最大直流母线电压	2FHC0215xV		1200	V
工作温度		-40	85	°C
存储温度		-40	90	°C

推荐工作条件

参数	说明	最小值	典型值	最大值	单位
供电电压 V_{DC}	对地	14.5	15	15.5	V
电源电流 I_{DC}	不带载		0.1		A
耦合电容 C_{IO}	原副边		10		pF
欠压阈值	电源电压		12		V

门极驱动参数

输出电平	说明	最小值	典型值	最大值	单位
栅极电压 V_{GE}	开通 (ON)	14.5	15	15.5	V
栅极电压 V_{GE}	关断 (OFF)	-9.5	-8.5	-7.5	V

输入输出逻辑

参数	说明	最小值	典型值	最大值	单位
输入信号 INx	对地	4.5	15	15.5	V
输入阻抗			10		kΩ
开通阈值	V(INx)	3.2			V
关断阈值	V(INx)			1.1	V
故障输出 SOx	保护状态@Io<10mA	OD 门			

短路保护

参数	说明	最小值	典型值	最大值	单位
V _{CE} 监测阈值	短路保护监测阈值		10		V
响应时间	CH1, 注 1		6.7		μs
	CH2, 注 1		8.5		μs
软关断时间	软关断动作时间		4.16		μs

时间特征

参数	说明	最小值	典型值	最大值	单位
开通延时	注 2		650		ns
关断延时	注 3		750		ns
上升时间	注 4		10		ns
下降时间	注 5		10		ns
故障阻断时间			80		ms
故障返回时间			5		ms

电气绝缘

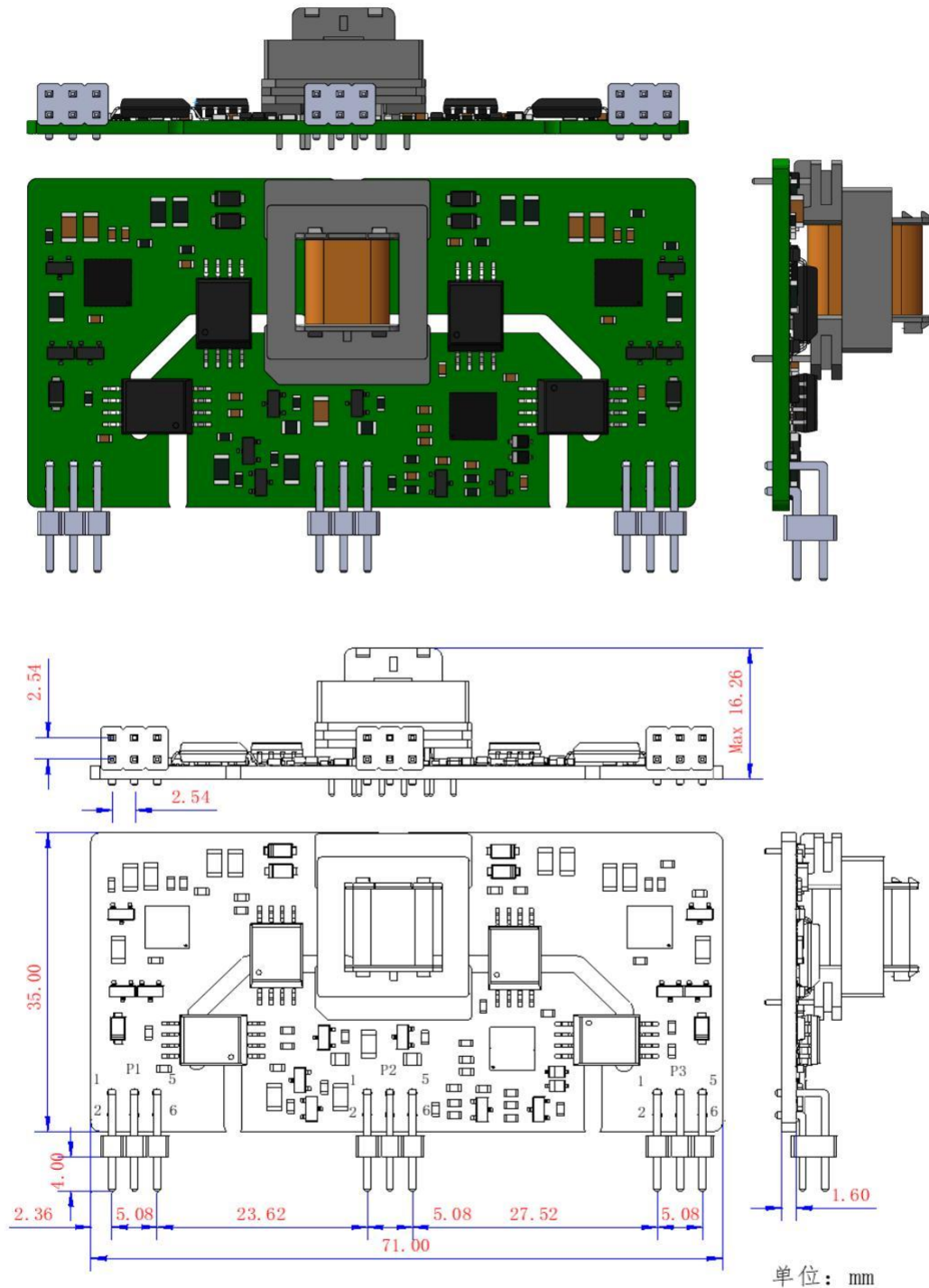
参数	说明	最小值	典型值	最大值	单位
爬电距离	原副边, 注 6	8			mm
	副副边, 注 6	6.5			mm
电气间隙	原副边	8			mm
	副副边	5.5			mm

如无特殊说明,以上数据都是基于 25°C 环温以及 $V_{DC}=15V$ 环境下测试

注:

1. 响应时间: 短路保护响应时间指从发生故障到开始执行软关断, 可通过外围电路滤波增加响应时间;
2. 开通延时: 从原边输入的 PWM 信号上升沿传输到副边门极驱动上升沿所需的时间;
3. 关断延时: 从原边输入的 PWM 信号下降沿传输到副边门极驱动下降沿所需的时间;
4. 上升时间: 从门极关断电压 (-8.5V) 的 10% 至门极开通电压 (+15V) 的 90% 的时间量;
5. 下降时间: 从门极开通电压 (+15V) 的 90% 至门极关断电压 (-8.5V) 的时间量;
6. 爬电距离: 参照 IEC61800-5-1-2007, 满足海拔 2km 以下, 污染等级 2 的基本绝缘要求; 该值取隔离器件爬电距离。

3D 和机械尺寸图



注：1.板厚公差±10%；

2. 其余尺寸公差参考 GB/T1804-m。

推荐尺寸

标号	推荐接插针焊盘尺寸	推荐通孔尺寸
1	$\Phi=2\text{mm}$	$\Phi=1.02\text{mm}$

订购信息

2FHC0215xV 为通用驱动核产品，可以支持多个厂家不同型号的 IGBT 模块。

驱动核型号	INx	Sox	IGBT 电压
2FHC0215C17B1V	5-15V	OD	1700V

Remark: 三电平应用下，必须配置：CH1 为外管，CH2 为内管。

三电平应用内外管故障时序关断逻辑：

2FHC0215C17B1V 可以在故障状态下实现内外管时序软关断。

变更信息

2024-7-24 初版发布

2025-2-20 产品结构更新

技术支持

Firststack 专业的团队会为您提供业务咨询、技术支持。如有需求联系飞仕得技术销售团队，提供应用手册进一步了解技术应用。

法律免责声明

本说明书对产品做了详细介绍，但不能承诺提供具体的参数对于产品的交付、性能或适用性。本文不提供任何明示或暗示的担保或保证。

Firststack 保留随时修改技术数据及产品规格，且不提前通知的权利。适用 Firststack 的一般交付条款和条件。

联系方式

电话: +86-571 8817 2737

传真: +86-571 8817 3973

邮编: 310011

网址: www.firststack.com

邮箱: sales01@firststack.com

地址: 杭州市上城区同协路 1279 号西子智慧产业园 5 号楼 4-5 楼

