

# 2FHD0620

## 应用手册

SiC 即插即用驱动，支持多电平

---

2FHD0620 是飞仕得为最高 1700V EconoDual 模块开发的一款双通道 SiC 栅极驱动器，支持最多 4 个模块并联。

2FHD0620 集成了有源米勒钳位、软关断、分布式 NTC 采样等功能，可以安全可靠地驱动 SiC MOSFET 模块。



图 1 2FHD0620

## 目录

一、驱动器概述 .....	3
一、 使用注意事项 .....	4
三、原边特性 .....	7
1. 原边接口描述 .....	7
2. $V_{CC}$ .....	7
3. $INx$ .....	7
4. SO1、SO2 状态输出 .....	8
5. TEMP .....	9
四、副边特性 .....	10
1. 副边接口说明 .....	10
2. 副边地 $V_{EE}$ .....	10
3. 副边负压 $V_{SS}$ .....	10
4. 副边正压 $V_{DD}$ .....	10
5. 5V 供电 .....	11
6. TC 信号 .....	11
7. 有源米勒钳位 (AMC) .....	11
8. 软关断 (SSD) .....	11
9. NTC_Tx / NTC_Rx .....	12
五、工作原理 .....	14
1. 电源及电气隔离 .....	14
2. 电源监控 .....	14
3. 智能故障管理 .....	14
六、技术支持 .....	15
七、法律免责声明 .....	15
八、厂家信息 .....	15

## 一、驱动器概述

2FHD0620 是飞仕得基于智能芯片技术开发的一款高性能、双通道栅极驱动器，支持最高 1700V SiC 模块。基于飞仕得 ASIC 技术，该驱动器具有分布式 NTC 采样功能，可对所有模块进行温度采样，而不仅仅是对最高温度采样。主适配板和核板之间通过定制的排针连接，可单独直接作为即插即用驱动使用；搭配专门定制的线束和从适配板，该驱动可以实现最多四并联。

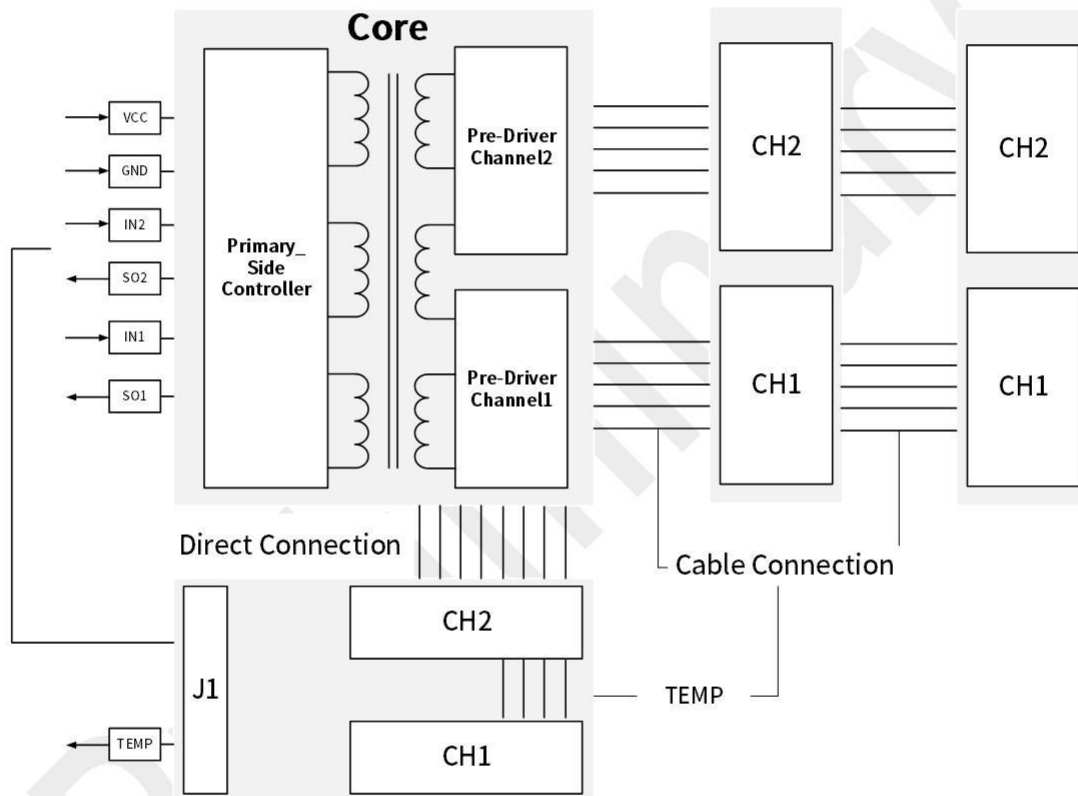


图 2 2FHD0620 功能框图

## 一、使用注意事项

驱动器简便使用的相关步骤如下：

### 1. 选择合适的驱动器

使用驱动器时，应注意该驱动器适配的 SiC 模块型号。对于非指定 SiC 模块无效，使用不当可能会导致驱动和模块失效。

### 2. 将驱动器安装到 SiC 模块上

对 SiC 模块或驱动器的任何处理都应遵循国际标准 IEC 60747-1 第 IX 章或 IEC61340-5-2 要求的静电敏感器件保护的一般规范（即工作场所、工具等必须符合这些标准）。

**如果忽视这些规范，SiC 模块和驱动器都可能会损坏。**



### 3. 将驱动器连接到控制单元

将驱动器接插件连接到控制单元，并为驱动器提供合适的供电电压

### 4. 检查驱动器功能

检查门极电压：对于关断状态，额定门极电压在相应的数据手册中给出，对于导通状态，该电压为 15V。另请分别检查对应控制信号和无控制信号时驱动器的输入电流。

这些测试应在安装前进行，因为安装后可能无法接触到门极端子。

### 5. 设置和测试功率单元

系统启动之前，建议用单脉冲或双脉冲测试方法分别检查每个 SiC 模块。Firststack 特别建议用户要确保 SiC 模块即使在最恶劣的条件下也不会超过 SOA 规定的工作范围，因为这强烈依赖于具体的变换器结构。

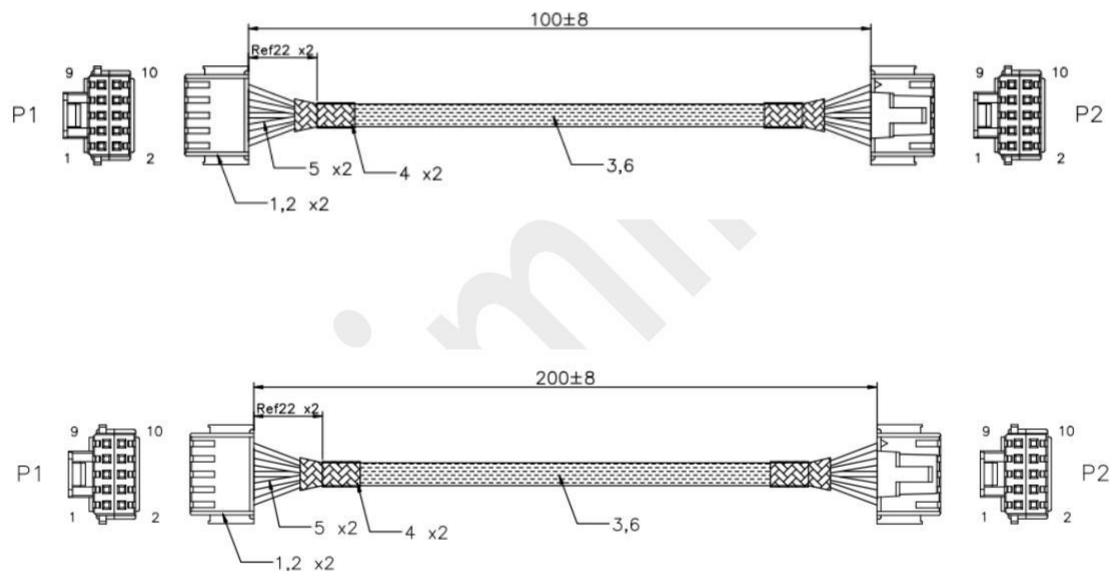
**即使测试单个 SiC 模块，也必须为系统内其余栅极驱动器提供电源，确保所有其它 SiC 模块的栅极工作在负压关断状态。这在测试 SiC 模块的开关行为时特别重要。**

## 线束使用说明

2FHD0620 搭配线束可以实现模块并联，在核板上已经预留线束母座，用户可根据实际需求选择合适长度的线束。

**注：**线束是为相应产品专门设计的，如果客户使用自己的线束，飞仕得不能保证其性能。

线束型号	线束长度 (mm)	引脚定义
JWDET-00618	200	三脚为地
JWDET-00810	100	



## 安装/拆卸说明

核板和适配板用三颗 M3 螺钉固定，以增加用户使用 GDU 的灵活性。卸下三颗 M3 螺钉后，即可轻松拆卸核板。

## 三、原边特性

### 1. 原边接口描述

2FHD0620 的原边接口为一个 20 针的牛角端子，放置于主适配板上。

- 2x 电源端  $V_{CC}$  (只需一个 15V 电源)
- 2x 驱动信号输入  $INx$
- 2x 故障信号输出  $SOx$
- 10x GND (共地)
- 1x TEMP
- 3x NC (悬空)

### 2. $V_{CC}$

2FHD0620 配置 2 个  $V_{CC}$  电源端子，用于给原边电路和隔离 DC/DC 变换器供电，以向副边提供正负电电压。驱动器所需最大供电电流为 120mA。

### 3. $INx$

驱动器输入信号引脚，支持 5~15V 逻辑电平，设计时注意输入阻抗匹配，建议使用 10K 的下拉电阻。

$INx$  的功能与驱动器设定的模式有关，通过软件设定驱动的模式，外部硬件不可调整。

#### 直接模式：

$IN1$  和  $IN2$  相互独立，互不影响。 $CH1$  和  $CH2$  可以同时打开。

半桥拓扑：控制电路需设定足够的死区时间，避免  $CH1$  和  $CH2$  同时为高，使得上下桥臂同时导通，引起短路直通。

#### 半桥模式：

$IN1$  为驱动信号输入端 (PWM)， $IN2$  为信号输入使能端(EN)；

$IN2$  为低电平，两输出通道被封锁，输出信号均为低电平。

IN2 为高电平，两输出通道被使能，输出信号跟随输入信号 IN1 变化。

IN2 为高电平时，IN1 由低变高，CH2 门极信号立即封锁，经过一个死区时间  $T_d$  之后，CH1 门极开通。

**注意：**2FHC0215 的死区时间  $T_d$  通过软件设定，默认  $4\mu s$ ，外部不可更改。IN2 由低电平转至高电平时，需经过一个死区，输出才会跟随 IN1 变化。

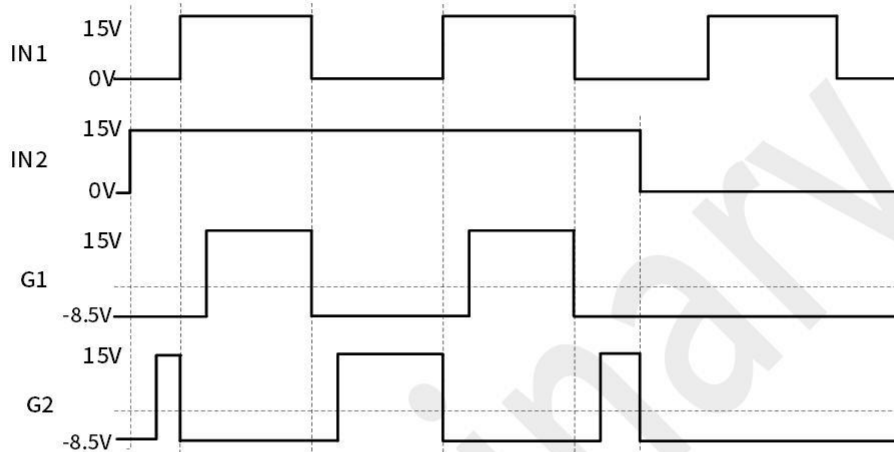


图 3 半桥模式逻辑图

#### 4. SO1、SO2 状态输出

输出端  $SO_x$  为晶体管漏极开路形式，默认为单独的故障信号以便精准定位问题。也可以将它们连接在一起，以提供公共故障信号。

在故障状态下，流过  $SO_x$  的电流值不能超过数据手册中规定的 10mA 最大值。

未检测到故障时，输出为高阻态，需在主控板安装上拉电阻，上拉电压范围建议 5~15V，阻值建议：5V---3.3K~4.7K，15V---10K~15K

通道 ‘x’ 中检测到故障时，状态输出  $SO_x$  端被拉到低电平（连接到 GND）。

##### SOx 输出逻辑

驱动器原边发生欠压故障时，栅极直接负压关断，并维持封锁一个阻断时间，同时两个  $SO_x$  均上报一次 40ms 低电平故障后恢复高电平 40ms。

若上述过程结束前，该欠压故障消失，则  $SO_x$  保持高电平；若上述过程结束时，该欠压故障仍然存在，则故障重新拉低直到故障消失后，经过 1 个阻断时间（80ms）再翻转为

高电平。

原边封波：原边欠压故障消失之后，再过 80ms，阻断结束，原边正常处理 INx 信号。

驱动器副边发生欠压故障时，栅极先执行软关断，后投入负压持续一定时间之后，保持 0V 关断，并且维持封波，对应的 SOx 信号上报 20ms 低电平故障后恢复高电 100ms。

若上述过程结束前，副边欠压故障消失，则 SOx 保持高电平；若上述过程结束时，副边欠压故障仍然存在，则故障信号重新拉低，直到该故障消失，再经过 80ms，SOx 信号翻转为高电平。

原边封波：副边欠压故障消失之后，经过 60~80ms,阻断结束，原边正常处理 INx 信号。

驱动器副边发生短路故障时，栅极先执行软关断功能，后投入负压保持关断状态并且维持封波，对应的 SOx 信号上报故障，拉低 10ms 后自动恢复高电平。

2FHD0620 具备智能故障管理功能， $T_{SOx}$  详情请参照智能故障管理。

## 5. TEMP

分布式 NTC 采样输出引脚，用户可以根据需求选择三种温度输出方式：UART（全部温度采集）、频率输出或者占空比输出。



## 四、副边特性

### 1. 副边接口说明

驱动器的副边有两个通道 CH1 和 CH2，各配有一个 10 针接口端子。CH1 有一个额外引脚用于分布式 NTC 采样。

- 1x 副边地  $V_{EE}$
- 3x 副边负压  $V_{SS}$  (CH2)
- 2x 副边负压  $V_{SS}$  (CH1)
- 1x 副边正压  $V_{DD}$
- 1x 5V 供电
- 1x TC 信号
- 1x 有源米勒钳位信号 (AMC)
- 1x 软关断信号 (SSD)
- 1x 栅极信号
- 1x NTC\_Tx / NTC\_Rx (CH1)

### 2. 副边地 $V_{EE}$

$V_{EE}$  为副边提供参考地。

### 3. 副边负压 $V_{SS}$

负压端  $V_{SS}$  为副边提供-9~-0.5V 的电压，其大小与副边正向电压  $V_{DD}$  和硬件有关。

### 4. 副边正压 $V_{DD}$

副边正压，由软件设定。

## 5. 5V 供电

为数字隔离提供 5V 电压。

## 6. TC 信号

2FHD0620 能够在 SiC 模块运行期间检测短路，并启动软关断来安全地关断模块。目前主流短路保护检测是通过退保和检测，其中有两种检测方法：电阻检测和二极管检测。2FHD0620 使用了二极管检测功能。

### 二极管检测

二极管检测电路可实现高精度和快速反应，在短路情况下保护模块。

正常工作时，电流将流经由二极管和电阻构成的低阻抗电路，以限制电流。发生短路时，由于模块退饱和， $V_{ds}$  会升高，导致二极管反向截止，这样电流不会再流经二极管，并开始给电容充电。当电压超过阈值  $V_{ref}$  时，TC 信号被激活，SSD 信号将从低电平转换为高电平，开始软关断。

短路检测时间约为  $1.2\mu s$ 。

## 7. 有源米勒钳位 (AMC)

AMC 会将栅极电压拉低到一定的负电压，以避免过冲引起的栅极导通。特别是 SiC MOSFET 的高开通速度会导致栅极耦合，并因 MOSFET 的误开通而导致短路。

AMC 信号来自 Firststack 的 ASIC。在开通过程中，AMC 信号为低电平；在关断过程中，经过  $1\mu s$  的滤波时间后，AMC 信号将转换为高电平，以启动米勒钳位。

## 8. 软关断 (SSD)

当检测到短路时，栅极信号将处于高阻抗状态，SSD 将开通 MOSFET，从而使电流流经 SSD 电阻，其值为  $10-20\Omega$ ，具体取决于模块。换句话说，SSD 实现了短路时关断电阻的变化。

SSD 功能在抑制关断峰值方面也有其局限性，过大的直流母线杂感会导致短路情况下出现较大的关断尖峰。因此，有必要分析 SiC MOSFET 在各种极端工作条件下的短路情况。Firststack 建议最好模拟实际工作条件进行短路测试，以确保 SiC MOSFET 在短路条件下的  $V_{DS}$  具有足够的安全裕度。

如果  $V_{DS}$  峰值过高，且无法通过其它方法降低，则建议使用基本有源钳位。

## 9. NTC\_Tx / NTC\_Rx

一般来说，栅极驱动器可以采样最高温度并上报给上位机。但有时完整的温度信息对于用户检测运行状态和优化散热结构也很重要。因此，Firststack 开发了分布式 NTC (DNTC) 采样电路。图 4 介绍了该电路的基本拓扑结构，这种新设计有几个优点：

1. 对所有的模块进行温度采样
2. 基于总线协议的所有 GDU 之间可进行通信
3. 高稳定性、高精度的温度信息
4. 统一设计，适用于各种封装的模块

分布式 NTC 将从第一个适配板采样到核板或最后一个适配板。在传输过程中，温度信息将被保存并依次传输到下一个微控制器，最后一个微控制器将根据软件的选择传输所有温度或最高温度信息。

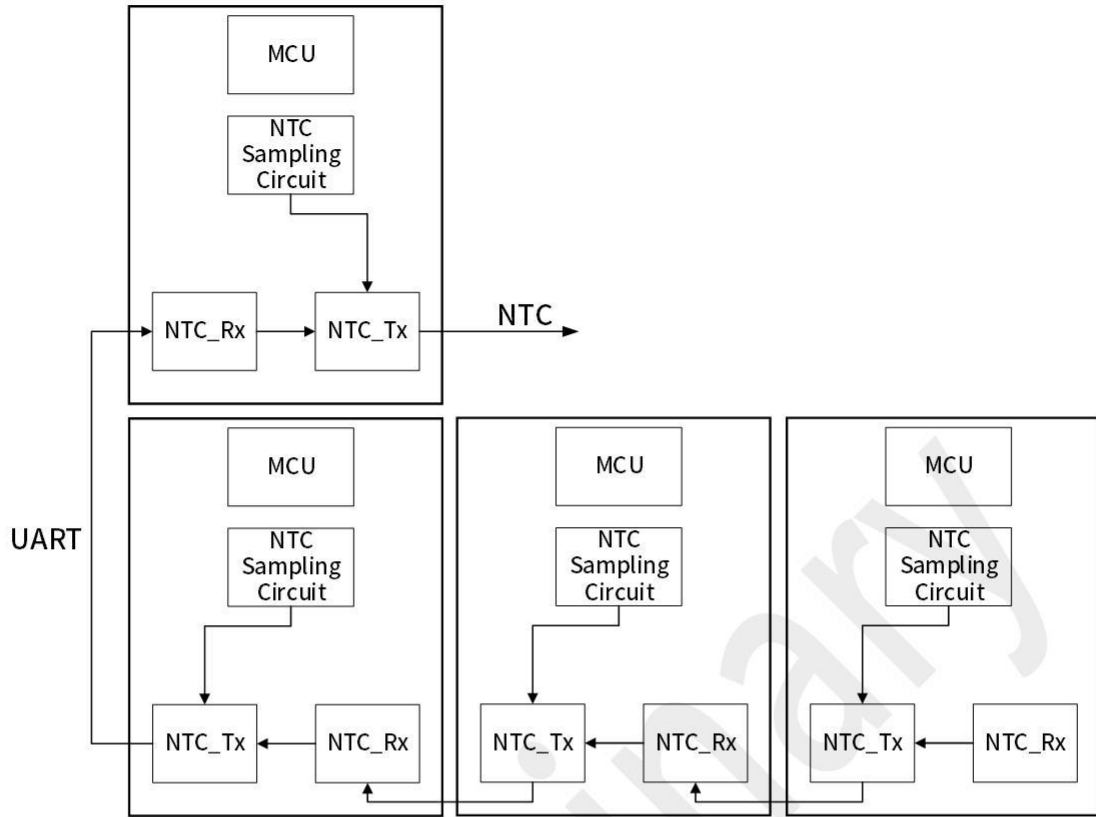


图4 分布式 NTC 采样电路拓扑

## 五、工作原理

### 1. 电源及电气隔离

该款驱动实现了电源和信号的隔离。电源隔离通过变压器实现,信号隔离通过容耦实现。变压器符合 EN50178 的安全隔离标准,原副边满足 2 级防护等级。

请注意驱动器的供电需要稳定的电源电压及电流。

### 2. 电源监控

驱动器的原边以及两个副边电源,均有本地电源检测电路,以及相应的欠压保护。

原边电源发生欠压时,两个 IGBT 都在负门极电压的驱动下保持关断状态(两个通道均阻断),SO1 和 SO2 均反馈故障状态信号给上位机。

当副边侧正电压或者负电压低于阈值电压时,驱动电路将判定发生了欠压故障,驱动电路将自动封锁 IGBT,同时对应的 SOx 反馈一个故障信号给上位机。

原副边欠压故障消除后,SOx 输出端会自动复位。

**Firststack 建议不要让桥臂中的任一个 IGBT 工作在欠压状态。**

由于  $C_{CG}$  的存在,当桥臂中的某个 IGBT 开通时,其带来的高  $dv/dt$  可通过  $C_{CG}$  耦合到另一个 IGBT,导致另一个 IGBT 微导通。

### 3. 智能故障管理

驱动器实时检测模块的运行状态,模块发生故障时,将故障状态通过 SOx 输出端上传给上位机,2FHD0620 通过对 SOx 信号拉低时间(故障返回时间)的不同,实现故障区分。

具体信息参见下表区分:

故障类型	短路故障	副边欠压	原边欠压	其他故障
返回时间( $T_{sox}$ )	10ms	20ms	40ms	80ms

## 六、技术支持

飞仕得提供专业的技术服务，有任何技术问题可以联系飞仕得技术支持。

详情请登录官网：[杭州飞仕得科技股份有限公司 \(firststack.com\)](http://firststack.com)

## 七、法律免责声明

本说明书对产品应用做了详细介绍，但不能承诺提供具体的参数对于产品的交付、性能或适用性。本文不提供任何明示或暗示的担保或保证。

Firststack 保留随时修改技术数据及产品规格，且不提前通知的权利。适用 Firststack 的一般交付条款和条件。

## 八、厂家信息

电话：+86-571 8817 2737

传真：+86-571 8817 3973

邮编：310011

网址：[www.firststack.com](http://www.firststack.com)

邮箱：[sales01@firststack.com](mailto:sales01@firststack.com)

地址：杭州市上城区同协路 1279 号西子智慧产业园 5 号楼 4-5 楼

