

# 2FHC0215xV

## 应用手册

紧凑型驱动核，支持多电平

---

2FHC0215xV 是一款带有电气接口的双通道驱动器，该款驱动器带有 ASIC 数字控制，可以安全可靠的驱动 IGBT。该驱动器适用于 900A /1700V 以内常见的所有 IGBT，支持多电平拓扑。

2FHC0215xV 是一款立插驱动核，尺寸为 71mm\*35mm，最大高度 16mm。

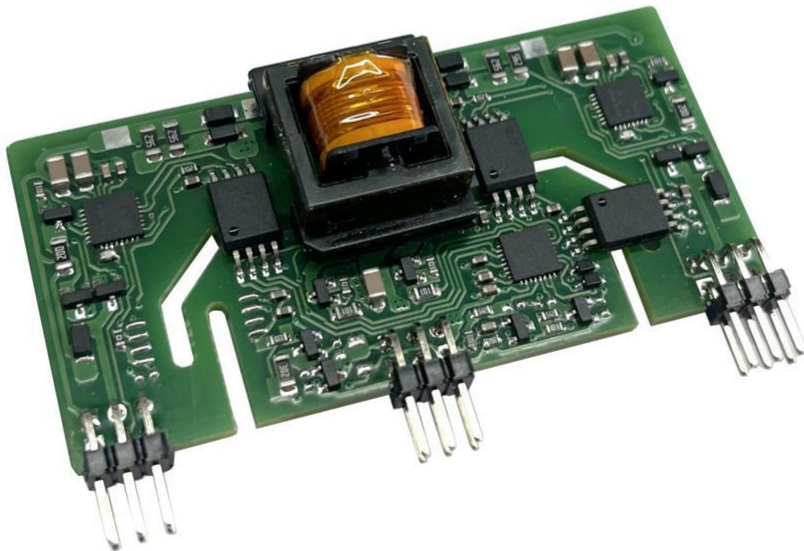


图 1 2FHC0215xV

# 目录

一、 驱动器概述 .....	3
二、 引脚定义 .....	4
三、 原边接口描述 .....	5
1. 原边推荐电路 .....	5
2. 原边接口说明 .....	5
3. VCC .....	6
4. INx .....	6
5. FAULT 状态输出 .....	6
四、 副边接口描述 .....	9
1. 副边推荐电路 .....	9
2. 副边接口说明 .....	9
3. 正负电源端子 (VDDx 和 VSSx) 及发射极端子 VEEx .....	10
4. 集电极电位检测端子 (VCEx) .....	10
5. 门极驱动端子 (GHx & GLx) .....	11
五、 工作原理 .....	13
1. 电源及电气隔离 .....	13
2. 电源监控 .....	13
3. 软关断功能 (SSD) .....	13
4. 有源钳位 .....	14
5. 三电平时序管理 .....	15
六、 技术支持 .....	16
七、 法律免责声明 .....	16
八、 厂家信息 .....	16

## 一、驱动器概述

2FHC0215xV 是 Firstack 基于数字控制开发的紧凑型驱动核，目标市场是中低功率，双通道的 IGBT 应用，例如通用变频，UPS，电能质量等应用。

2FHC0215xV 包含完整的双通道 IGBT 驱动核，具备隔离的 DC/DC 变换器，短路保护和电源电压监控功能，具有 SSD。

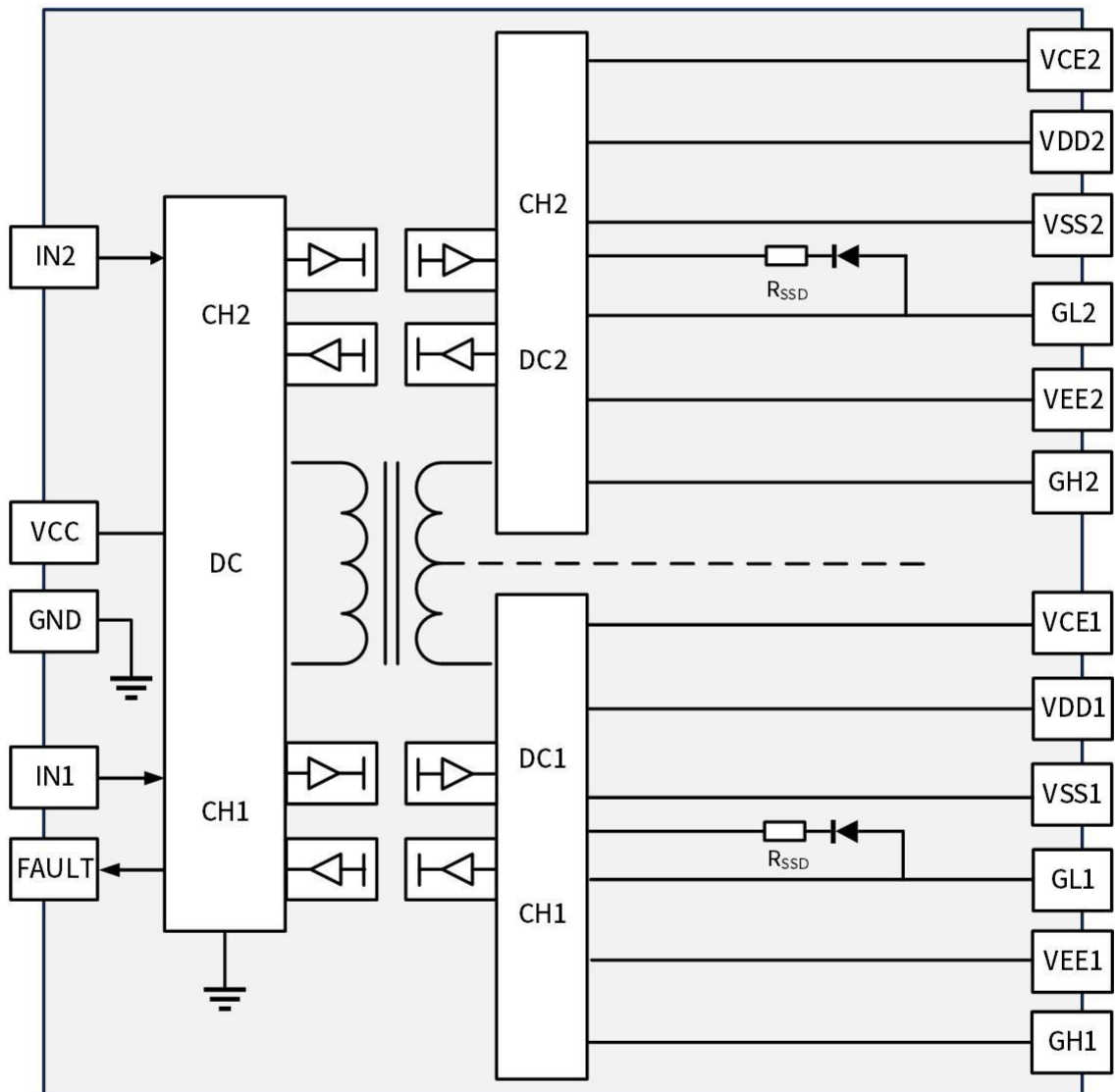


图 2 2FHC0215xV 驱动器功能框图

## 二、引脚定义

引脚	定义	功能
原边-P2		
1	FAULT	故障状态输出通道，正常时为高阻态，异常时为 0V
2	IN1	信号输入，通道 1
3	NC	悬空
4	IN2	信号输入，通道 2
5	GND	参考地
6	VCC	电源输入端，原边为 15V 电源
副边-P1		
1	VDD2	通道 2 正电源
2	VSS2	通道 2 负电源
3	GL2	通道 2 门极关断管脚
4	VCE2	通道 2 的 $V_{CE}$ 检测管脚
5	GH2	通道 2 门极开通管脚
6	VEE2	通道 2 发射极（参考地）
副边-P3		
1	VDD1	通道 1 正电源
2	VSS1	通道 1 负电源
3	GL1	通道 1 门极关断管脚
4	VCE1	通道 1 的 $V_{CE}$ 检测管脚
5	GH1	通道 1 门极开通管脚
6	VEE1	通道 1 发射极（参考地）

### 三、原边接口描述

#### 1. 原边推荐电路

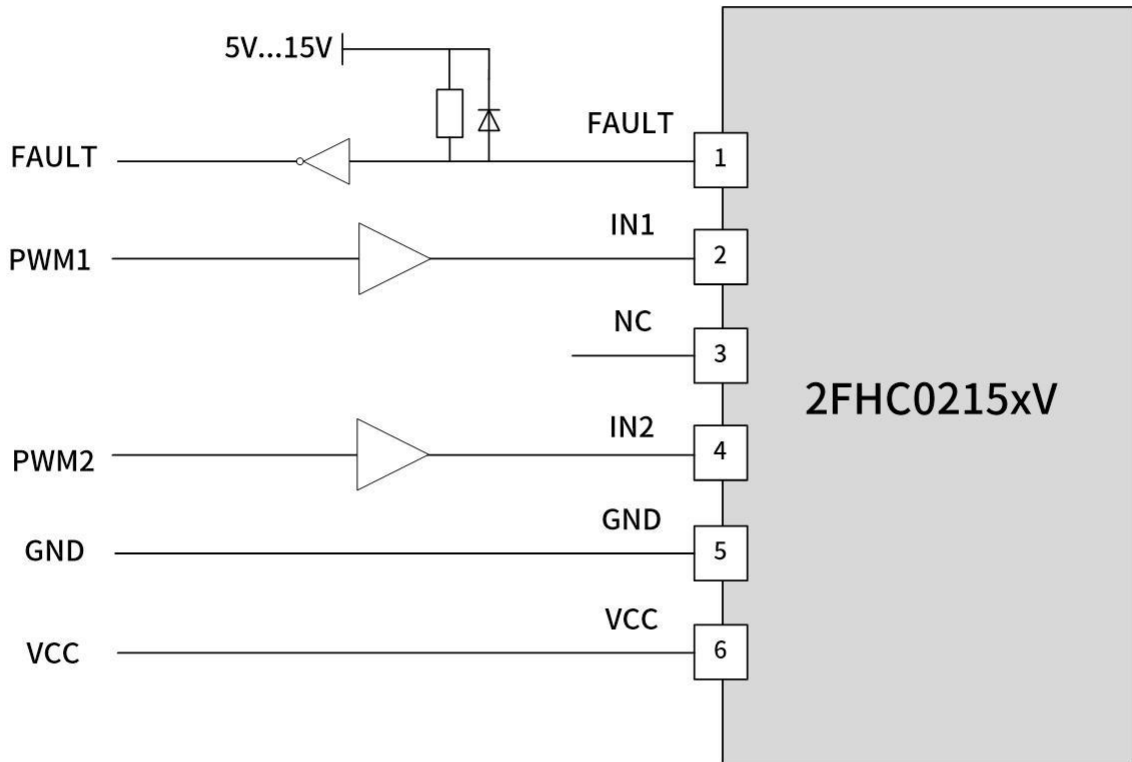


图3 原边外围接口推荐电路

#### 2. 原边接口说明

驱动核 2FHC0215xV 的原边接口电路非常简单且易于使用。

原边配有一个 6 针接口端子：

- 1x 电源输入端
- 2x 驱动信号输入端
- 1x 故障信号输出端
- 1x GND(共地)
- 1x NC(悬空)

### 3. VCC

2FHC0215xV 配置 1 个 VCC 电源端子，用于给原边电路和隔离 DC/DC 变换器供电，以向副边提供正负电电压。驱动器所需最大供电电流为 450mA。

### 4. INx

驱动器输入信号引脚，支持 4.5~15V 逻辑电平，设计时注意输入阻抗匹配，IN1 和 IN2 相互独立，互不影响。CH1 和 CH2 可以同时打开。

### 5. FAULT 状态输出

输出端 FAULT 为晶体管漏极开路形式，仅有一个端子提供公共故障信号。

在故障状态下，流过 FAULT 的电流值不能超过数据手册中规定的 10mA 最大值。

未检测到故障时，输出为高阻态，需在主控板安装上拉电阻，上拉电压范围建议 5~15V，阻值建议：5V---3.3k~4.7k，15V---10k~15k。

#### 5.1 输出逻辑--原边故障

驱动器原边发生欠压故障时，栅极直接负压关断。

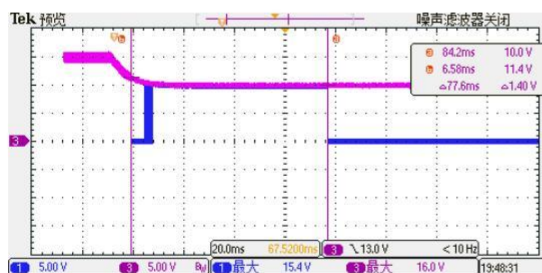


图 4 故障发生逻辑

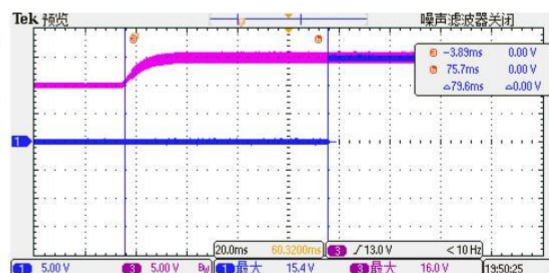


图 5 故障消失逻辑

原边欠压故障可分为三个时间段：1、故障发生 2、故障持续 3、故障消失

1、故障发生：FAULT 引脚拉至低电平持续 5ms，随后输出故障编码时间持续 3ms，恢复高电平 72ms；如图 4

2、故障持续：原边欠压故障持续，则 FAULT 一直为低电平；如图 4

3、故障消失：原边欠压消失后，再过 80ms，FAULT 信号恢复高电平。如图 5

原边封波：原边欠压故障消失之后，再过 80ms，阻断结束，原边正常处理 INx 信号。

## 5.2 输出逻辑-副边故障

驱动器副边发生欠压故障时，栅极先执行软关断，后投入负压持续一定时间之后，保持 0V 关断，并且维持封波。副边欠压故障消失之后，再过一个阻断时间（80ms），阻断结束，原边正常处理 INx 信号。

由于通信会形成故障编码，所以 FAULT 输出中存在故障编码传输。

ASIC 芯片检测到故障时，会先拉低 5ms，紧接着输出 3ms 的故障编码，总共 8ms 的故障输出，后文为描述方便，将这 5ms+3ms 的故障输出信号，统称为一次“故障信号”。

实际解码时只需检测 5ms 的低电平即可，3ms 的故障编码仅用于驱动器内部通信，对实际应用无影响，可以忽略无需进行处理。

### 副边欠压故障：

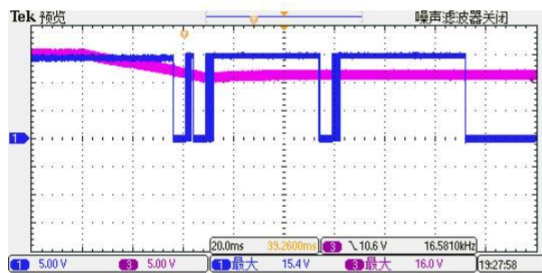


图 6 故障发生

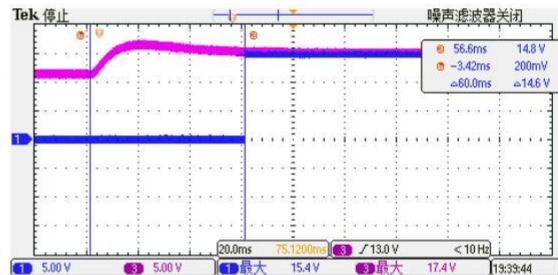


图 7 故障消失

1、欠压发生：FAULT 引脚连续输出两个“故障信号”，再置高 44ms；再输出一次“故障信号”，再置高 52ms。如图 6

2、欠压持续：副边欠压持续，则 FAULT 一直置低；如图 6

3、欠压消失：副边欠压消失后，继续置低最多 60ms，恢复高电平；如图 7

### 短路故障：

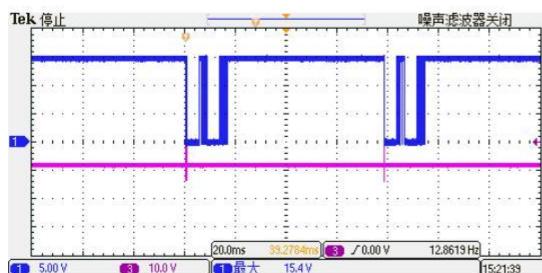


图 8 短路发生

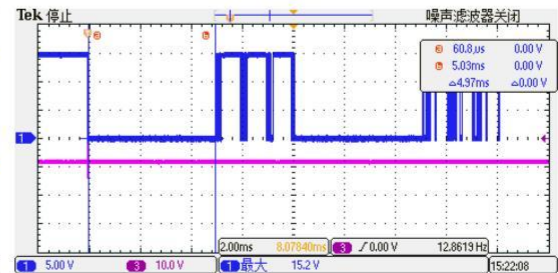


图 9 故障信号

任一通道短路发生：FAULT 输出 2 次“故障信号”，之后故障一直置高，如图 8

故障信号的细节如图 9





### 3. 正负电源端子 (VDDx 和 VSSx) 及发射极端子 VEEEx

驱动器为扩展性设计，将正电源端子 VDDx，负电源端子 VSSx，发射极端子 VEEEx 引出。

门极电荷  $3\mu\text{C}$  以内的 IGBT，副边无需额外添加支撑电容即可驱动。对于门极电荷超出  $3\mu\text{C}$  的 IGBT，每增加  $1\mu\text{C}$ ，外部支撑电容需增加  $3\mu\text{F}$ 。在 VDDx-VEEEx 以及 VEEEx-VSSx 之间均需放置。这两个支撑电容必须尽可能靠近驱动器端子附近，以减少回路电感。建议采用耐压 25V 以上的陶瓷电容，容值建议一样。

发射极端子必须按图 10 的电路接到 IGBT 的辅助发射极上

### 4. 集电极电位检测端子 (VCEEx)

2FHC0215xV 集电极电位检测支持二极管检测，需按照对应的推荐电路连接到 IGBT 的集电极，以检测 IGBT 的短路。

在 IGBT 关断时，GHx 关断，GLx 开通，栅极电压为 VSSx 电位，芯片内部将 VCEEx 引脚设置为 VSSx 电位，此时电容 Cax 放电至负电源电压，该电容相对于 VEEEx 的电压约为 -8V。

在 IGBT 的开通过程和导通状态下，GHx 开通，GLx 关断，栅极电压为 +15V，通过 Rax 给电容 Cax 充电，Cax 电压升高。当 IGBT 的集电极电压降低到某一电位时，Cax 的电压被高压二极管 D1x 钳位。

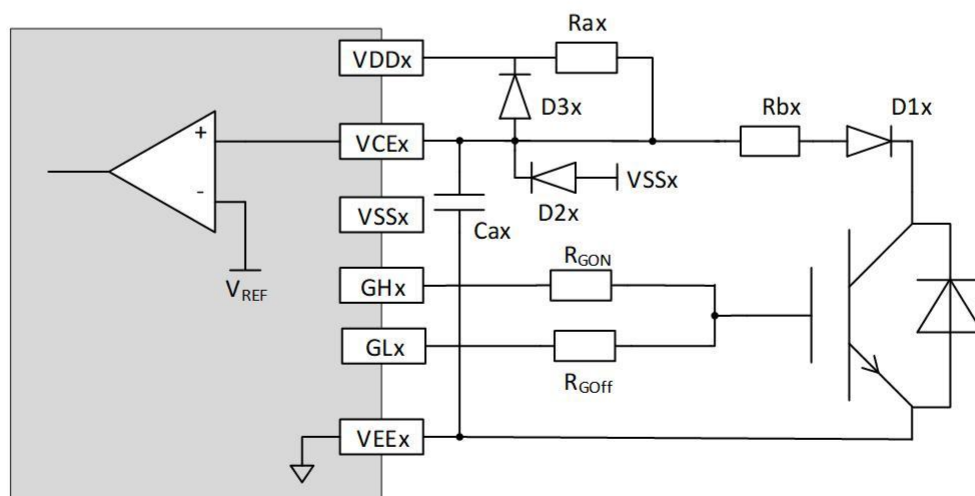


图 11 二极管检测参考电路

2FHC0215xV 的  $V_{REF}$  值默认为 10V。

推荐电路元器件参数如下：

- ▼ D1x: 2 个 US1M, 用于 1200V 的 IGBT  
2~3 个 US1M, 用于 1700V 的 IGBT
- ▼ D2x, D3x: 快速二极管, 如 BAS316, 要求低漏电流, 不能使用肖特基
- ▼ Rax: 5K $\Omega$ , 建议两个以上 1206 同等功率电阻并联
- ▼ Rbx: 100 $\Omega$ ~330 $\Omega$
- ▼ Cax: 0-10pF

#### Cax 需考虑抑制二极管 D2x 和 PCB 的寄生电容

说明：调节 Cax 可以调整短路保护的响应时间。

Cax  $\uparrow$   TSC  $\uparrow$

推荐参数：Cax=10pF, Rax=5k $\Omega$

$T_{SC\_CH1}=6.7\mu s$   $T_{SC\_CH2}=8.5\mu s$

## 屏蔽 Vce 检测

使用二极管检测电路的驱动设计，如果在未接模块的情况下，给驱动开通信号，驱动会上报短路故障，此时可以将 Cx 和 Ex 短接，实现屏蔽  $V_{CE}$  检测的功能（参考图 10 的副边推荐电路）。

## 5. 门极驱动端子(GHx & GLx)

驱动器通过门极驱动端子连接电阻到 IGBT 的门极。GHx 和 GLx 管脚分别控制 IGBT 的开通和关断，可以根据需要分别设置开通和关断电阻。可以参考图 10 进行设计。

建议在 Gx 和 VEx 之间连接一个 10k~22k 电阻。在驱动器掉电的情况下，该电阻可以提供一个 IGBT 门极与发射极之间的低阻抗回路。避免浮空电压导致 IGBT 误开通。

在 IGBT 短路条件下，如果 VGE 电压过高，导致短路电流过大，在门极和 VDD 之间连接一个普通二极管钳位 (D1/D4)，不可使用肖特基二极管，具体电路参见图 10。

请注意，在半桥电路中，建议不要在驱动器供电电压较低的情况下，发波对 IGBT 进行开关动作，否则过高的  $V_{CE}$  变化率有可能导致 IGBT 出现部分导通。

## 五、工作原理

### 1. 电源及电气隔离

该款驱动实现隔离的电源和信号。电源隔离通过变压器实现，信号隔离通过容耦实现。变压器符合 EN50178 的安全隔离标准，原副边满足 2 级防护等级。

请注意驱动器的供电需要稳定的电源电压及电流。

### 2. 电源监控

驱动器的原边以及两个副边电源，均有本地电源检测电路，以及相应的欠压保护。

原边电源发生欠压时，两个 IGBT 都在负门极电压的驱动下保持关断状态（两个通道均阻断），FAULT 反馈故障状态信号给上位机。

当副边侧正电压或者负电压低于阈值电压时，驱动电路将判定发生了欠压故障，驱动电路将自动封锁 IGBT，同时 FAULT 反馈故障信号给上位机。

原副边欠压故障消除后，SOx 输出端会自动复位。

**Firstack 建议不要让桥臂中的任一个 IGBT 工作在欠压状态**

由于  $C_{CG}$  的存在，当桥臂中的某个 IGBT 开通时，其带来的高  $dv/dt$  可通过  $C_{CG}$  耦合到另一个 IGBT，导致另一个 IGBT 微导通。

### 3. 软关断功能 (SSD)

2FHC0215xV 驱动器全系列均配置 SSD 功能。

IGBT 发生退饱和时， $V_{CE}$  会达到母线电压。同时 IC 会达到额定电流的 4 倍甚至更多，关断时刻  $di/dt$  会在寄生电感上形成很高的电压尖峰，容易损坏 IGBT。

在触发 IGBT 退饱和时，数字核会检测触发软关断对 IGBT 进行关断，在  $10\mu s$  之内，通过缓慢的降低门极电压  $V_{ge}$  逐步关断 IGBT，有效降低  $di/dt$ ，进而降低关断时刻电压尖峰。从而实现 IGBT 的短路保护。

在正常工作状态下（例如额定电流或者过流情况下）则不启用。因此，需要根据实际情况，适配合适的关断电阻，或者采取适当措施，以避免正常工作时过大的关断尖峰。

SSD 功能对于关断尖峰的抑制也有其限制，过大的直流母线杂散电感仍然会在短路情况下导致较大的关断尖峰。因此，有必要分析 IGBT 在各类极限工况的短路行为，Firstack 建议最好是模拟实际工况进行短路测试，以保证 IGBT 在短路情况下， $V_{CE}$  有足够安全裕量。

## 4. 有源钳位

如果 VCE 峰值电压过高，且其他方式无法降低，Firstack 推荐使用基本有源钳位功能。

有源钳位的功能，在集电极-发射极电压超过预设的阈值时，触发有源钳位动作，将功率管部分地打开，从而抑制功率管的集电极-发射极电压，此时功率管工作在线性区。

基本有源钳位电路是通过瞬态抑制二极管 (TVS)，连接 IGBT 的集电极和门极。

2FHC0215xV 支持基本有源钳位功能。参考电路如图 12 所示。

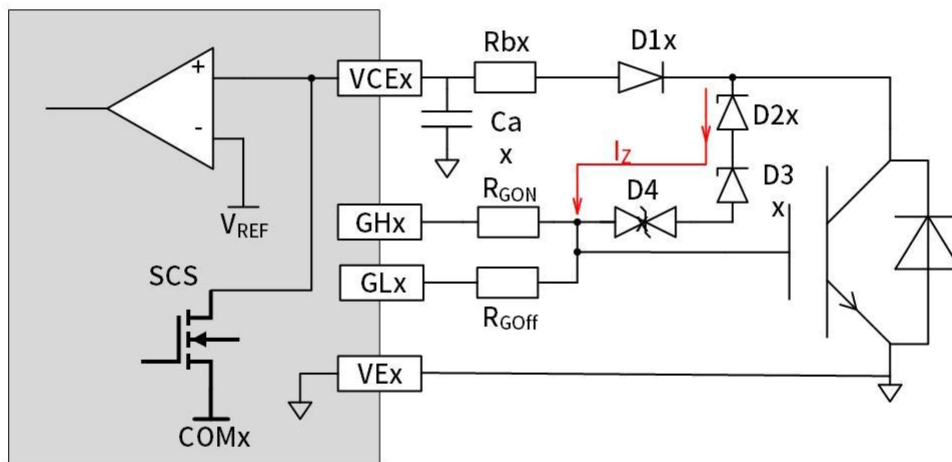


图 12 基本有源钳位

TVS 二极管 D2x, D3x, D4x 串联成有源钳位网络，图中仅为示意，串联的数量和规格跟据实际工况选择，建议 3~6 个。

TVS D2x, D3x, D4x 推荐规格：

VDC-LINK=800V，建议 TVS 的 VR 之和为 780V，例如：6 个 130V 的 TVS

VDC-LINK=1200V，建议 TVS 的 VR 之和为 1200V，例如：6 个 200V 的 TVS

其中至少有一个以上必须为双向 TVS (例如图 12 中的 D4x)，避免在开通状态下，TVS 网络在 IGBT 开通时的正向导通。不同品牌之间的 TVS 击穿电压和电流会有区别，建议根

据实际应用进行调试匹配。

请注意，设置 TVS 阈值时，需避免正常工作时 TVS 频繁触发。有源钳位的效率与 TVS 类型（制造商）高度相关，更换 TVS 时，建议重新评估测试，以免造成应用风险。

可以通过增加门极电阻  $R_{GOFF}$  的阻值来改善有源钳位的性能。

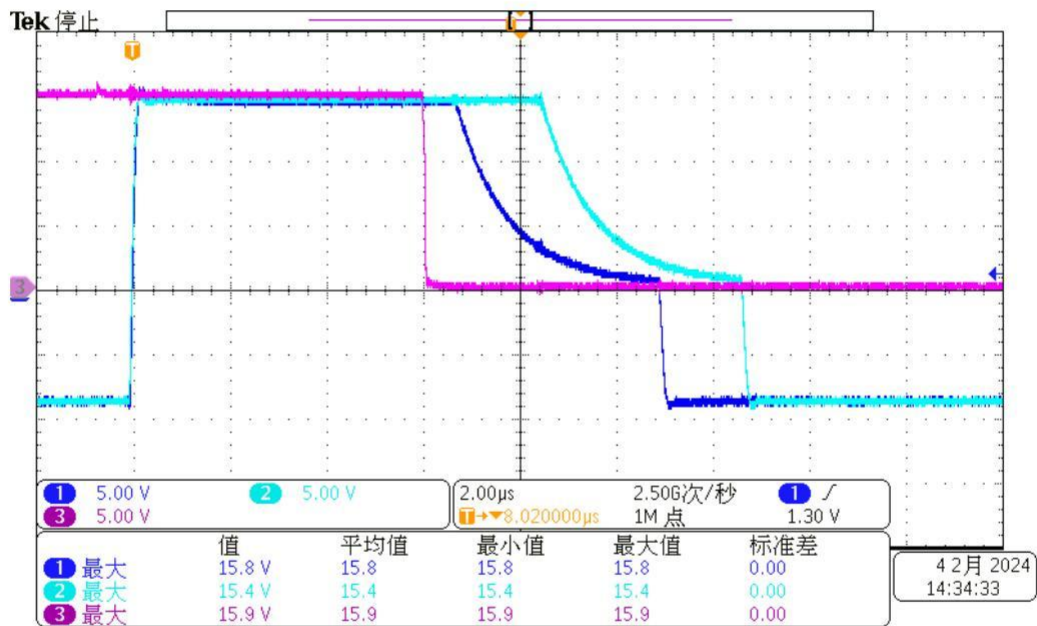
有源钳位功能为外部可配置功能，如果不适用，省略 D2x, D3x, D4x 即可。

## 5. 三电平时序管理

三电平应用下，故障时刻的内外管时序关断能够有效的保护 IGBT 安全关断。

此时必须配置 CH1 为外管，CH2 为内管。

通过数字 ASIC 芯片设计，可以实现副边通信自处理，以实现故障时序关断。



内管 (CH2)发生故障时，向外管 (CH1)通信，CH1 和 CH2 均执行时序软关断。

外管 (CH1)发生故障时，向内管 (CH2)通信，CH1 和 CH2 均执行时序软关断。

## 六、技术支持

飞仕得提供专业的技术服务，有任何技术问题可以联系飞仕得技术支持。

详情请登录官网：[杭州飞仕得科技股份有限公司 \(firstack.com\)](http://firstack.com)

## 七、法律免责声明

本说明书对产品应用做了详细介绍，但不能承诺提供具体的参数对于产品的交付、性能或适用性。本文不提供任何明示或暗示的担保或保证。

Firstack 保留随时修改技术数据及产品规格，且不提前通知的权利。适用 Firstack 的一般交付条款和条件。

## 八、厂家信息

电话：+86-571 8817 2737

传真：+86-571 8817 3973

邮编：310011

网址：[www.firstack.com](http://www.firstack.com)

邮箱：[sales01@firstack.com](mailto:sales01@firstack.com)

地址：杭州市上城区同协路 1279 号西子智慧产业园 5 号楼 4-5 楼

