

2FHD0320V 产品数据手册

概述

2FHD0320V 是 Firststack 基于智能芯片技术自主研发的，配备通用光纤接口的高性能、双通道即插即用驱动器,针对 PrimePACK™封装，支持最高 1700V 的 IGBT 模块。即插即用，无需其他外围电路，即可安全可靠的驱动 IGBT 模块。

核心优势：

- 3W/20A 最高支持 50kHz 应用
- 适用于最高 1700V 的模块
- 短路保护（软关断）
- 数字控制方式

典型应用：

- 储能
- 电机驱动

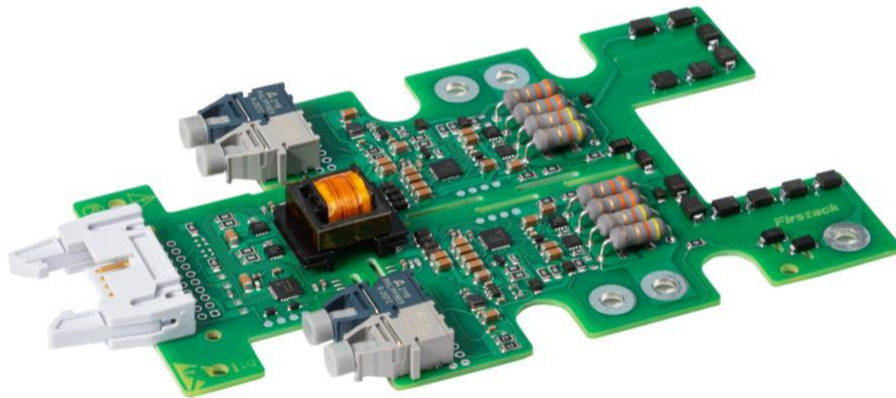


图 1 2FHD0320V

功能框架图

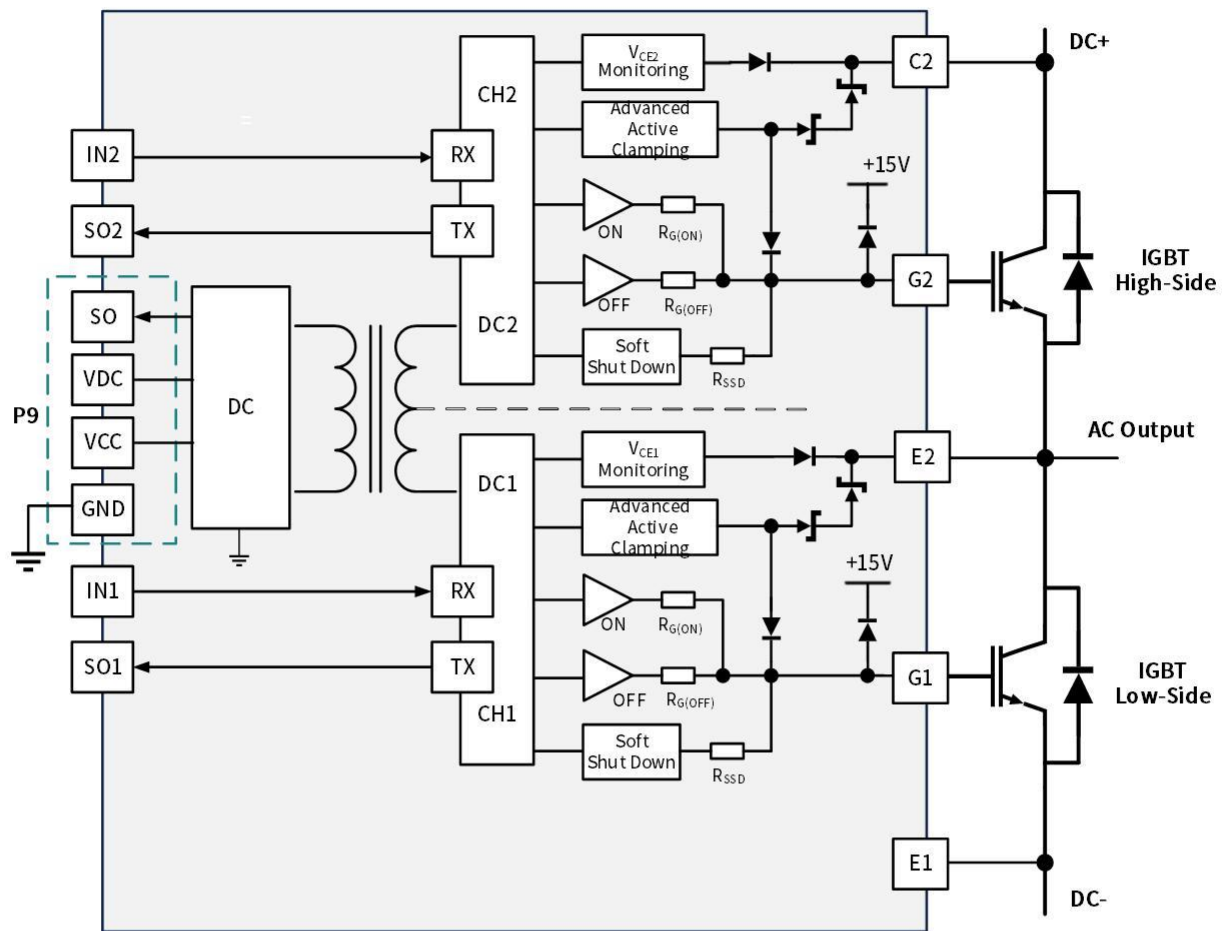
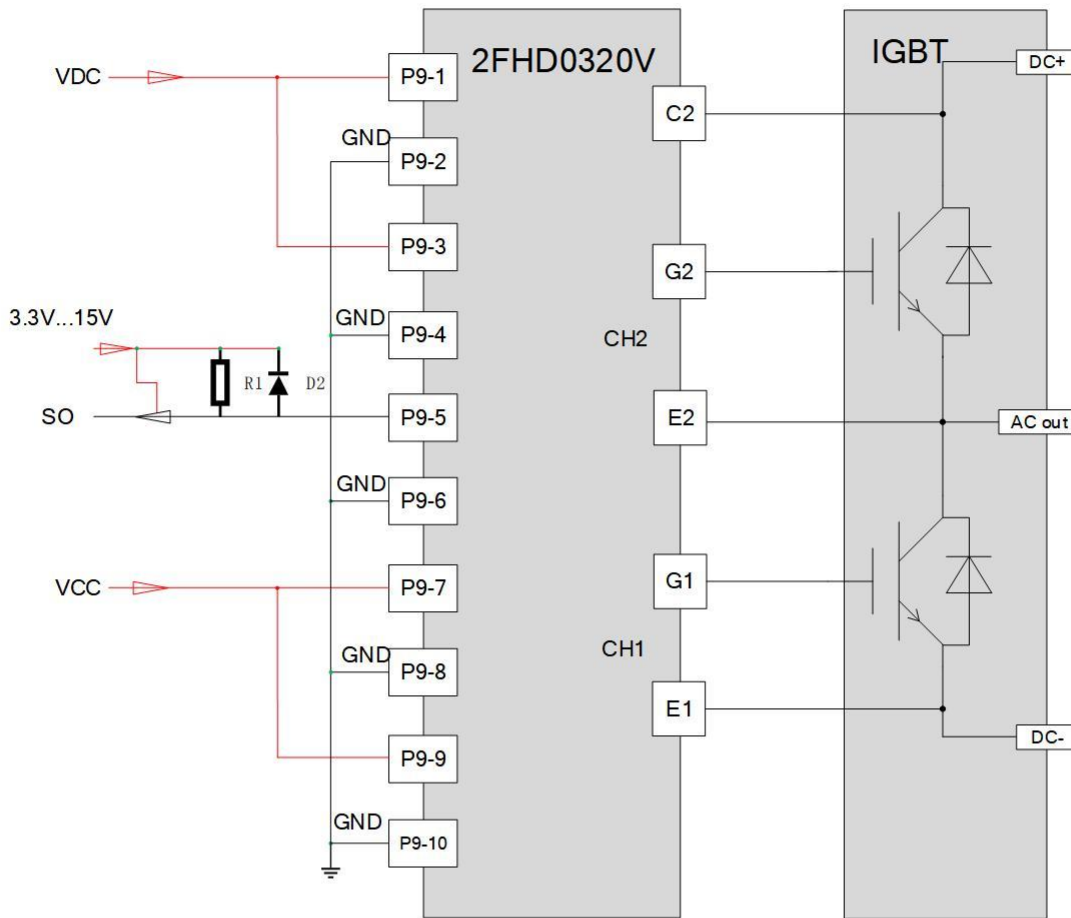


图 2 功能框架图

连接器 P9 推荐接口电路



P9 端子管脚定义

引脚	定义	功能	引脚	定义	功能
1	VDC	用于 DC/DC 电源的+15V	6	GND	原边地
2	GND	原边地	7	VCC	用于原边供电的+15V
3	VDC	用于 DC/DC 电源的+15V	8	GND	原边地
4	GND	原边地	9	VCC	用于原边供电的+15V
5	SO	原边故障（高正常，低故障）	10	GND	原边地

技术参数

最大允许值

参数	说明	最小值	最大值	单位
供电电压 V_{DC}	对地	0	15.5	V
输入输出逻辑电平	对地	0	$V_{DC}+0.5V$	V
单路输出功率	@85°C		3	W
门极最大输出电流	@85°C	-20	20	A
测试电压(50Hz/1min)	原边对副边	5000		V_{RMS}
最大直流母线电压	2FHD0320		1300	V
工作温度		-40	85	°C
存储温度		-40	90	°C

推荐工作条件

参数	说明	最小值	典型值	最大值	单位
供电电压 V_{DC}	对地	14.5	15	15.5	V
电源电流 I_{DC}	不带载		0.08		A
耦合电容 C_{IO}	原副边		20		pF
欠压阈值	电源电压		12		V

门极驱动参数

输出电平	说明	最小值	典型值	最大值	单位
门极电压 V_{GE}	开通 (ON)	14.5	15	15.5	V
门极电压 V_{GE}	关断 (OFF)	-8.5	-8	-7.5	V

短路保护

参数	说明	最小值	典型值	最大值	单位
V_{CE} 监测阈值	短路保护监测阈值		10		V
响应时间	CH1, 注 1		8.0		μ s
	CH2, 注 1		8.0		μ s
软关断时间	软关断动作时间		4.16		μ s

时间特征

参数	说明	最小值	典型值	最大值	单位
开通延时	注 2		400		ns
关断延时	注 3		650		ns
上升时间	注 4		10		ns
下降时间	注 5		100		ns
故障阻断时间			80		ms
故障指示时间			200		μ s

电气绝缘

参数	说明	最小值	典型值	最大值	单位
爬电距离	原副边, 注 6	13			mm
	副副边, 注 6	8			mm
电气间隙	原副边	8			mm
	副副边	7			mm

如无特殊说明,以上数据都是基于 25°C 环温以及 $V_{DC}=15V$ 环境下测试

注：

1. 响应时间：短路保护响应时间指从发生故障到开始执行软关断；
2. 开通延时：从原边输入的 PWM 信号上升沿传输到副边门极驱动上升沿所需的时间；
3. 关断延时：从原边输入的 PWM 信号下降沿传输到副边门极驱动下降沿所需的时间；
4. 上升时间：从门极关断电压（-8.5V）的 10%至门极开通电压（+15V）的 90%的时间量；
5. 下降时间：从门极开通电压（+15V）的 90%至门极关断电压（-8.5V）的时间量；
6. 爬电距离：参照 IEC61800-5-1-2007 ，满足海拔 2km 以下,污染等级 2 的基本绝缘要求；
该值取隔离器件爬电距离。

门极电阻、电容、光纤位置指示

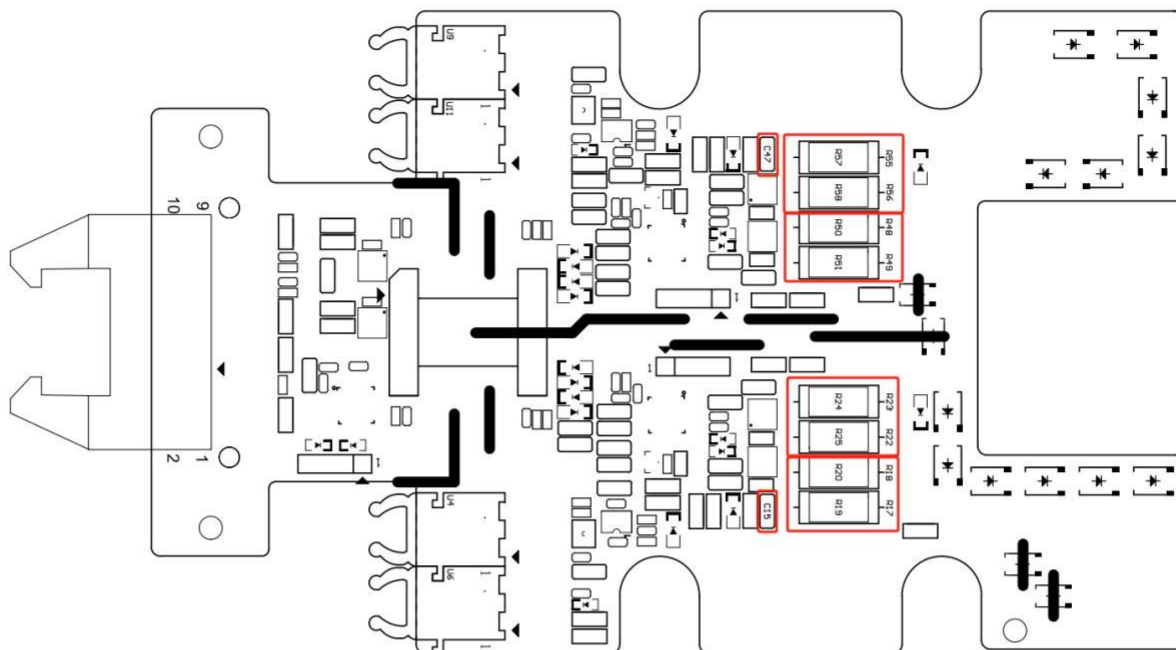


图 3 门极电阻、电容、光纤位置指示图

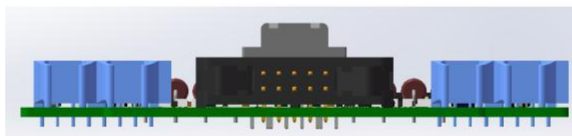
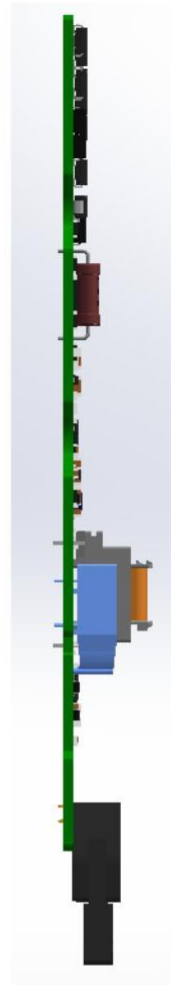
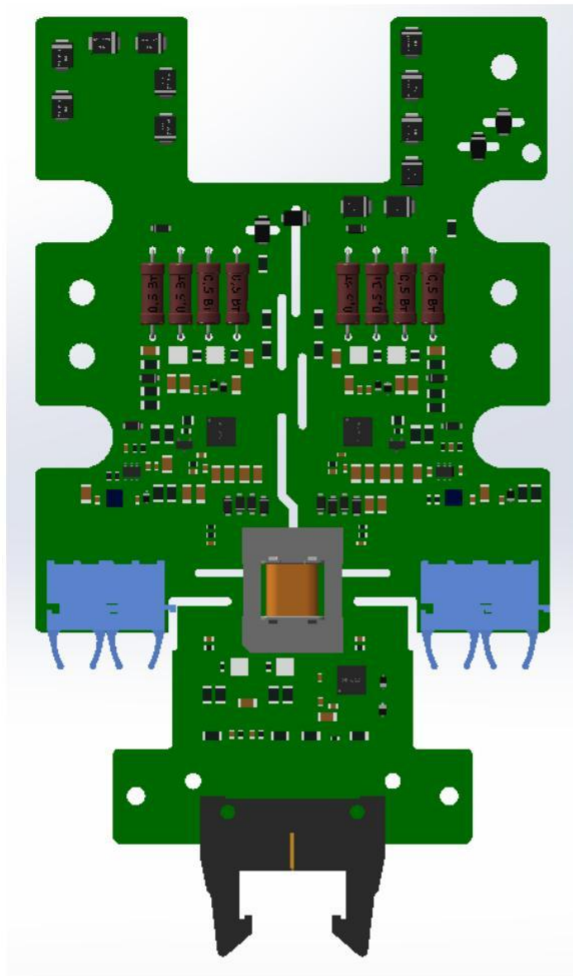
门极电阻、电容计算公式

参数	R_{GON}	R_{GOFF}	C_{GE}
CH1	R50//R51(贴片)	R57//R58(贴片)	C47
	R48//R49(插件)	R55//R56(插件)	
CH2	R19//R20(贴片)	R24//R25(贴片)	C15
	R17//R18(插件)	R22//R23(插件)	

电阻规格推荐

选择	驱动功率	厂家	封装类型	单个电阻功率	尺寸
1	<1W	YAGEO	2512 贴片	1W	长*宽: 3.2mm x 1.6mm
2	1W<P<3W	幸亚	直插	2W	直径*长: 4.5mm x 11mm

3D 及机械尺寸图



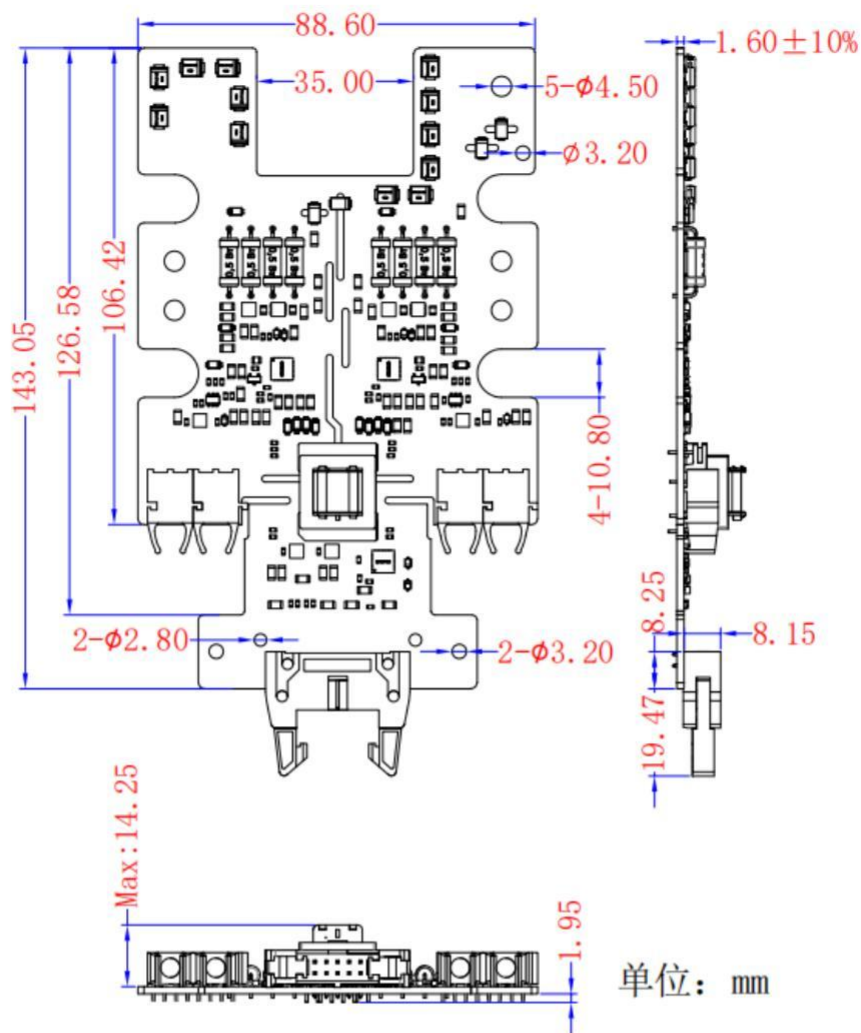


图4 3D及机械尺寸图

- 注: 1.板厚公差±10%;
2.其余尺寸公差参考 GB/T1804-m。

标号	描述	厂家	型号	推荐端子	线束
P9	10Pin 座子	正凌精工	Z-230011810209	Z-81010100124000	/
U4,U9	发射光纤	AVAGO	HFBR2521Z	/	/
U6, U11	接收光纤	AVAGO	HFBR1521Z	/	/

订购信息

2FHD0320V 可以支持多个厂家不同型号的 PrimePACK™封装模块。下述选型列表中产品未能满足需求，可以联系飞仕得销售部门进行定制。

驱动型号	工作模式	SOx	说明
2FHD0320V17A1-Y0100	直接	OD	1700V 带 TVS, Rgon=2.35, Rgoff=3.4, C _{GE} =空贴, 无铅
2FHD0320V17A1	直接	OD	带 TVS, 空贴, 无铅
2FHD0320V12A1	直接	OD	带 TVS, 空贴, 无铅
2FHD0320V17B1C-Y0001	直接	OD	不带 TVS, Rgon=1.65, Rgoff=3.4, C _{GE} =空贴, 无铅

技术支持

Firststack 专业的团队会为您提供业务咨询、技术支持。如有需求联系飞仕得技术销售团队，提供应用手册进一步了解技术应用。

法律免责声明

本说明书对产品做了详细介绍，但不能承诺提供具体的参数对于产品的交付、性能或适用性。本文不提供任何明示或暗示的担保或保证。

Firststack 保留随时修改技术数据及产品规格，且不提前通知的权利。适用 Firststack 的一般交付条款和条件。

联系方式

电话: +86-571 8817 2737

传真: +86-571 8817 3973

邮编: 310011

网址: www.firststack.com

邮箱: sales01@firststack.com

地址: 杭州市上城区同协路 1279 号西子智慧产业园 5 号楼 4-5 楼

