

# 2FHD0115

## 应用手册

应用于 EconoDUAL 模块电气接口驱动器解决方案，支持多电平

---

2FHD0115 是一款带有电气接口的双通道驱动器，该款驱动器带有 ASIC 数字控制，可以安全可靠的驱动 IGBT。该驱动器适用于英飞凌 EconoDUAL 以及其他品牌相同封装的 IGBT，该即插即用驱动器可直接装配使用，无需二次开发。

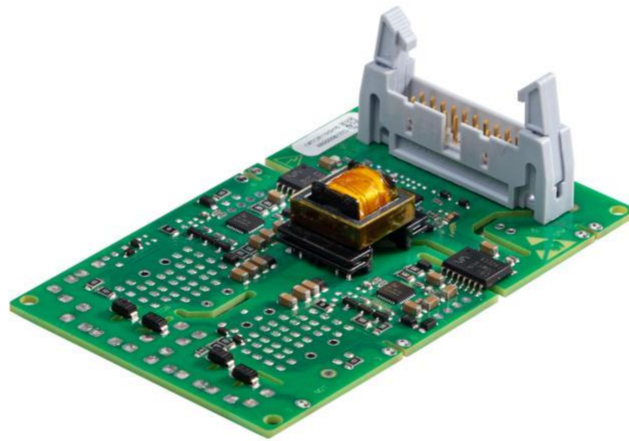


图 1 2FHD0115

## 目录

一、 驱动器概述 .....	3
二、 使用注意事项 .....	4
三、 2FHD0115 推荐应用电路 .....	5
四、 连接器 J1 接口描述 .....	6
1. 概述 .....	6
2. VCC .....	6
3. INx .....	6
4. SOx .....	7
五、 连接器 J2 接口描述 .....	9
六、 工作原理 .....	9
1. 功能概述 .....	9
2. 电源及电气隔离 .....	9
3. 电源监控 .....	9
4. 短路保护 .....	10
5. 软关断 .....	11
6. 有源钳位 .....	11
7. 智能故障管理 .....	12
七、 技术支持 .....	13
八、 法律免责声明 .....	13
九、 厂家信息 .....	13

## 一、驱动器概述

2FHD0115 是 Firststack 基于数字控制开发的即插即用驱动器，功能框图如图 2 所示，门极电阻和其他关键元件的值可以在对应驱动器的数据手册中查询。

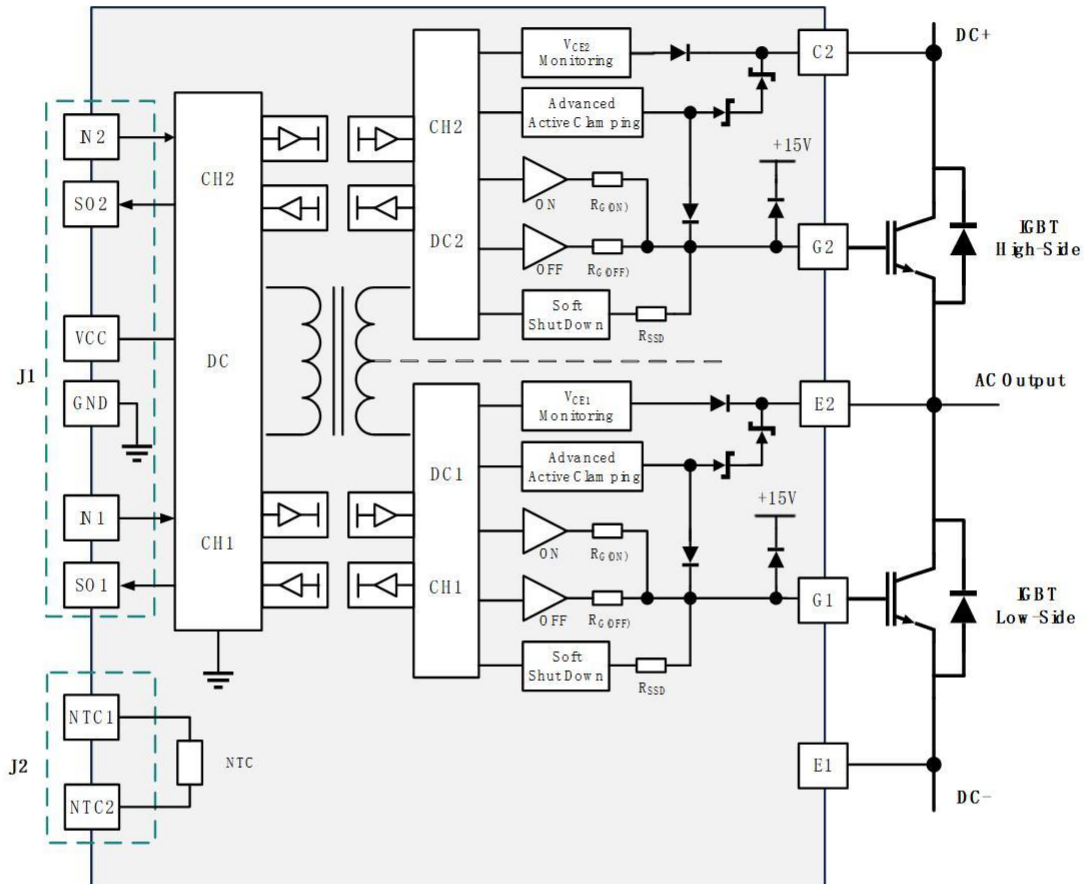


图 2 2FHD0115 驱动器功能框图

该驱动器内置输入连接器 J1，隔离的 DCDC 电源，驱动电路，具有 Vce 检测（短路保护），欠压保护，有源钳位，软关断，米勒钳位（预留）等功能，可以安全可靠的驱动 IGBT 模块。

## 二、使用注意事项

驱动器简便使用的相关步骤如下：

### 1. 选择合适的驱动器

使用驱动器时，应注意该驱动器适配的 IGBT 模块型号。对于非指定 IGBT 模块无效，使用不当可能会导致驱动和模块失效。

### 2. 将驱动器安装到 IGBT 模块上

对 IGBT 模块或驱动器的任何处理都应遵循国际标准 IEC 60747-1 第 IX 章或 IEC61340-5-2 要求的静电敏感器件保护的一般规范（即工作场所、工具等必须符合这些标准）。

如果忽视这些规范，IGBT 和驱动器都可能会损坏。



### 3. 将驱动器连接到控制单元

将驱动器接插件连接到控制单元，并为驱动器提供合适的供电电压

### 4. 检查驱动器功能

检查门极电压：对于关断状态，额定门极电压在相应的数据手册中给出，对于导通状态，该电压为 15V。另请分别检查对应有控制信号和无控制信号时驱动器的输入电流。

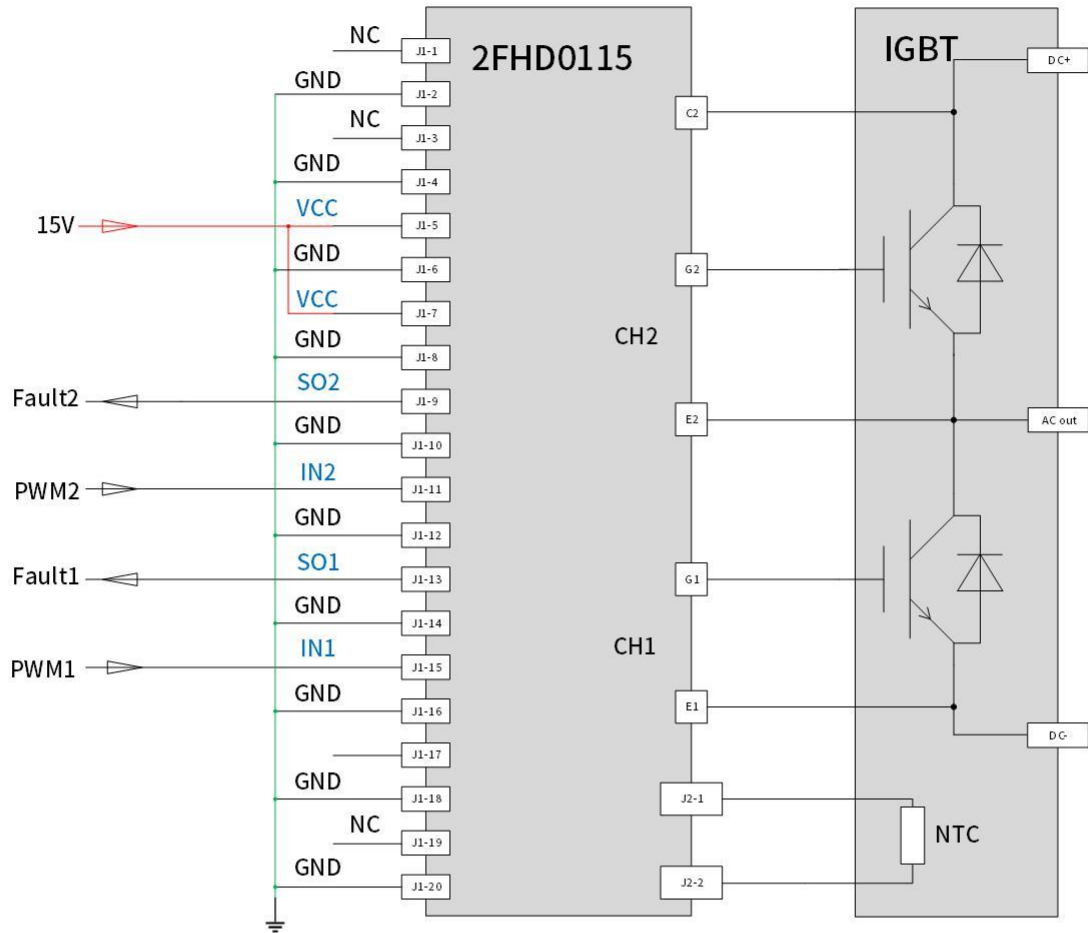
这些测试应在安装前进行，因为安装后可能无法接触到门极端子。

### 5. 设置和测试功率单元

系统启动之前，建议用单脉冲或双脉冲测试方法分别检查每个 IGBT 模块。Firststack 特别建议用户要确保 IGBT 模块即使在最恶劣的条件下也不会超过 SOA 规定的工作范围，因为这强烈依赖于具体的变换器结构。

**即使测试单个 IGBT，也必须为系统内其余门极驱动器提供电源，确保所有其他 IGBT 的门极工作在负压关断状态。这在测试 IGBT 的开关行为时特别重要。**

### 三、2FHD0115 推荐应用电路



#### J1 连接器引脚说明

引脚	定义	功能	引脚	定义	功能
1	NC	悬空	2	GND	原边参考地
3	NC	悬空	4	GND	原边参考地
5	VCC	电源输入	6	GND	原边参考地
7	VCC	电源输入	8	GND	原边参考地
9	SO2	上管状态输出	10	GND	原边参考地
11	IN2	上管信号输入	12	GND	原边参考地
13	SO1	下管状态输出	14	GND	原边参考地
15	IN1	下管信号输入	16	GND	原边参考地
17	NC	悬空	18	GND	原边参考地
19	NC	悬空	20	GND	原边参考地

## 四、连接器 J1 接口描述

### 1. 概述

驱动器 2FHD0115 的 J1 接口电路非常简单且易于使用。

该驱动器 J1 连接器配备以下引脚：

- 2x 电源输入端（只需一个 15V 电源）
- 2x 驱动信号输入端
- 2x 故障信号输出端
- 10x GND (共地)
- 4x NC (悬空)

驱动器配有一个 20 针的接口连接器，所有的偶数管脚都配置为 GND，奇数管脚配置为输入或者状态输出端。建议使用 20 针双绞的平板电缆。然后每个输入与输出信号线与其各自的 GND 线双绞。所有 GND 管脚在 2FHD0115 上都连接到一起，并应连接到控制板侧，这种配置可以降低寄生电感，同时增强抗扰性。

### 2. VCC

驱动器在 J1 连接器上有两个 VCC 电源端子，用于原边电路和隔离 DCDC 供电。

驱动器总功率为  $2 \times 1.5W + 1.5 = 4.5W$ ，以 80% 效率计算，15V 需要的输入电流为 375mA，可以限制启动冲击电流。

### 3. INx

驱动器输入信号引脚，支持 5~15V 逻辑电平，INx 的功能与驱动器设定的模式有关，软件可以设定驱动的模式，硬件不可设置。Ax 和 Bx 为直接模式，Dx 为半桥模式。请针对主控板驱动信号模式选择对应驱动型号。

#### 直接模式：

IN1 和 IN2 相互独立，均为对应通道的信号输入，通道 1 和通道 2 可以同时打开。半桥应用中，需要保证 IN1 和 IN2 之间有足够的死区时间。

#### 半桥模式：

该模式下，IN1 为驱动信号输入端 (PWM)，IN2 为信号输入使能端 (EN)；IN2 为低电

平，两通道输出信号被封锁，如果 IN2 由低变为高，两输出通道被使能，输出信号跟随输入信号（PWM）变化。半桥模式下，通道 1 和通道 2 不会同时打开，默认设置死区时间为 4 $\mu$ s，软件可定制。

半桥模式逻辑如下图所示：

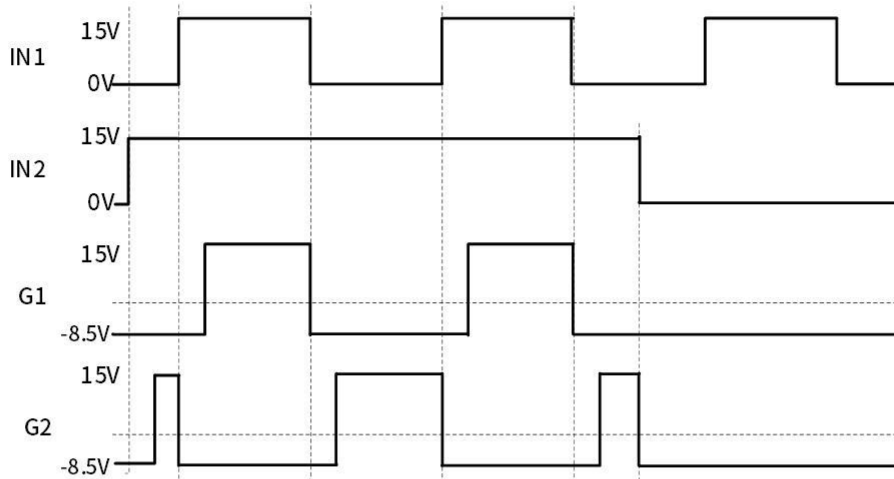


图 3 半桥模式逻辑图

#### 4. S0x

输出端 S0x 为晶体管漏极开路形式，默认为单独的故障信号以便精准定位问题。也可以将它们连接在一起，以提供公共故障信号。

在故障状态下，流过 S0x 的电流值不能超过数据手册中规定的最大值。

##### S0x 为开漏模式 (OD)

未检测到故障时，输出为高阻态，需在外部接上拉电阻，上拉电压范围建议 5~15V。

通道 'x' 检测到故障时，状态输出 S0x 端被拉到低电平（连接到 GND）。

##### S0x 为上拉模式

未检测到故障时，输出为 15V。驱动器内部通过 10k 电阻上拉，故外部 S0x 外接电阻时，需要注意阻抗匹配，避免分压导致系统误判。

通道 'x' 检测到故障时，状态输出 S0x 端被拉到低电平（连接到 GND）。

##### S0x 输出逻辑

驱动器原边发生欠压故障时，门极直接负压关断，并维持封波一个阻断时间，同时两个

S0x 均上报一次 40ms 低电平故障后恢复高电平 40ms。

若上述过程结束前，该欠压故障消失，则 S0x 保持高电平；若上述过程结束时，该欠压故障仍然存在，则故障重新拉低直到故障消失后，经过 1 个阻断时间（80ms）再翻转为高电平。

原边封波：原边欠压故障消失之后，再过 80ms，阻断结束，原边正常处理 INx 信号。

驱动器副边发生欠压故障时，门极先执行软关断，后投入负压持续一定时间之后，保持 0V 关断，并且维持封波，对应的 S0x 信号上报 20ms 低电平故障后恢复高电 100ms。

若上述过程结束前，副边欠压故障消失，则 S0x 保持高电平；若上述过程结束时，副边欠压故障仍然存在，则故障信号重新拉低，直到该故障消失，再经过 80ms，S0x 信号翻转为高电平。

原边封波：副边欠压故障消失之后，经过 60~80ms，阻断结束，原边正常处理 INx 信号。

驱动器副边发生短路故障时，副边发生短路故障时，门极先执行软关断功能，后投入负压保持关断状态并且维持封波，对应的 S0x 信号上报故障，拉低 10ms 后自动恢复高电平。



## 五、连接器 J2 接口描述

### NTC 端子

驱动器在接口 J2 上使用非隔离 IGBT 模块 NTC 输出端,他与 IGBT 模块的 NTC 热敏电阻直接连接,驱动器并未对该信号进行隔离。该端子默认不安装。

## 六、工作原理

### 1. 功能概述

2FHD0115 系列即插即用型驱动器应用于 EconoDUAL 同等封装 IGBT 模块。

基本功能: 信号隔离, DCDC 电源隔离

保护功能: 短路保护, 欠压保护, 软关断, 有源钳位, 故障封波, 状态反馈

数字功能: 智能故障管理

驱动器支持直接驱动器并联, 以及多电平应用

### 2. 电源及电气隔离

该款驱动实现隔离的电源和信号。电源隔离通过变压器实现, 信号隔离通过容耦实现。变压器符合 EN50178 的安全隔离标准, 原副边满足 2 级防护等级。

请注意驱动器的供电需要稳定的电源电压及电流。

### 3. 电源监控

驱动器的原边以及两个副边电源, 均有本地电源检测电路, 以及相应的欠压保护。

原边电源发生欠压时, 两个 IGBT 都在负门极电压的驱动下保持关断状态 (两个通道均阻断), S01 和 S02 均反馈故障状态信号给上位机。

当副边侧正电压或者负电压低于阈值电压时, 驱动电路将判定发生了欠压故障, 驱动电路将自动封锁 IGBT, 同时对应的 S0x 反馈一个故障信号给上位机。

原副边欠压故障消除后, 再经过对应的故障返回时间 (参考智能故障管理), S0x 输出

端会自动复位。

Firststack 建议不要让桥臂中的任一个 IGBT 工作在欠压状态。

1、由于  $C_{CG}$  的存在，当桥臂中的某个 IGBT 开通时，其带来的高  $dv/dt$  可通过  $C_{CG}$  耦合到另一个 IGBT，导致另一个 IGBT 微导通。

2、原副边欠压，会导致较低的门极电压，进而引起 IGBT 开关损耗增大。

## 4. 短路保护

驱动电路通过检测 IGBT 开通时的集电极电压  $V_{CE}$  来判断 IGBT 是否处于短路状态。

集电极电压通过高压二极管来检测。当  $V_{CE}$  电压超过设定阈值，驱动判定 IGBT 处于短路状态，驱动将启动软关断，将 IGBT 缓慢的关断，同时将故障返回给上位机。

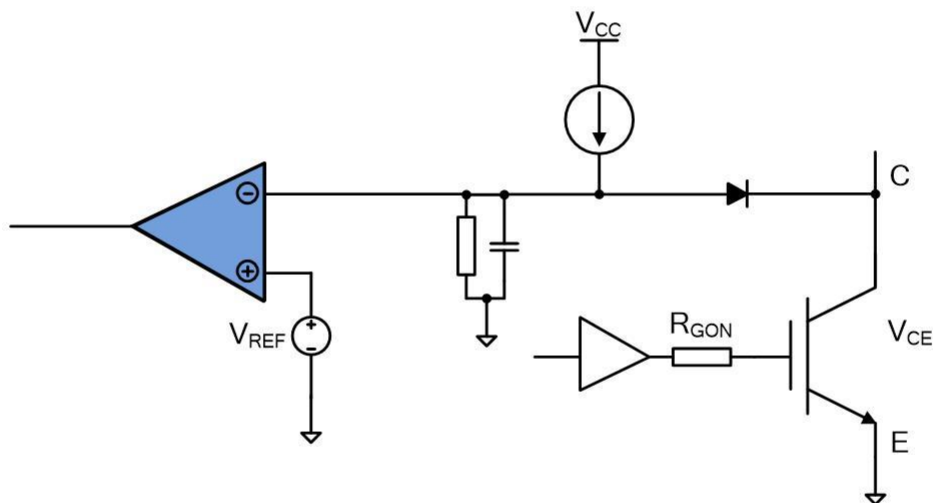
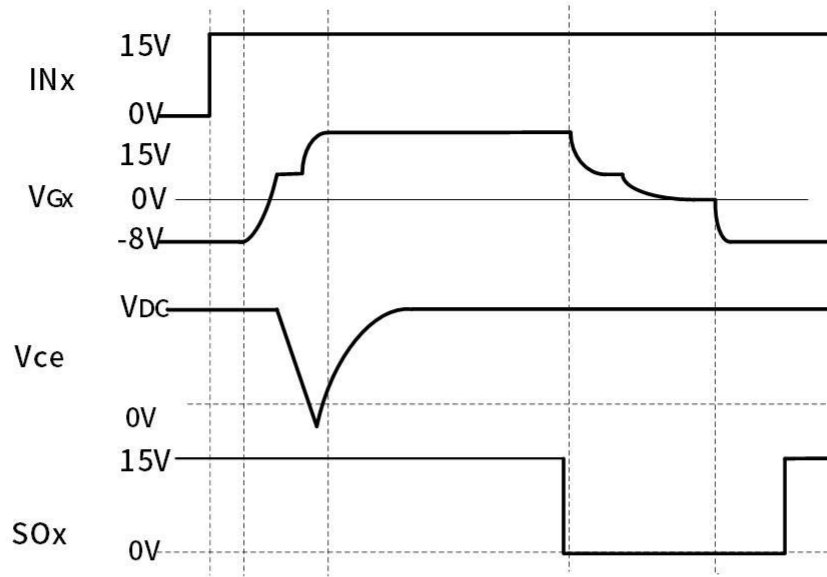


图 4  $V_{CE}$  退饱和和检测电路

在导通状态下经过响应时间后再检测  $V_{CE}$ （请参考图 4），以判断短路状况。如果此电压高于预设的阈值  $V_{th}$ ，驱动器判断为 IGBT 短路，并将故障信号发送到相应的  $SOx$  输出端。同时启动软关断，将 IGBT 缓慢的关断。IGBT 一直保持关断状态（截止），管脚  $SOx$  输出故障状态持续 10ms 后恢复高电平，故障阻断时间持续 80ms。

注：退饱和检测功能仅用于短路保护，无法提供过流保护。



## 5. 软关断

IGBT 发生短路退饱和时， $V_{CE}$  会达到母线电压。同时  $I_C$  会达到额定电流的 4 倍甚至更多，关断时刻  $di/dt$  会在寄生电感上形成很高的电压尖峰，容易损坏 IGBT。

在触发退饱和时，数字核会检测触发软关断对 IGBT 进行关断，在  $10\mu s$  之内，通过缓慢的降低门极电压  $V_{ge}$  逐步关断 IGBT，有效降低  $di/dt$ ，进而降低关断时刻电压尖峰，从而实现 IGBT 的短路保护。

## 6. 有源钳位

有源钳位的功能是，在集电极-发射极电压超过预设的阈值时，触发有源钳位动作，将功率管部分地打开，从而抑制功率管的  $V_{ce}$ ，此时功率管工作在线性区。

2FHD0115C 采用 6 个 TVS 组成基本有源钳位，可以有效抑制关断的尖峰过电压。

针对 1200V 的 IGBT，推荐 5pcs 的 SMBJ150A，加 1pcs 的 SMBJ150CA

针对 1700V 的 IGBT，推荐 5pcs 的 SMBJ220A，加 1pcs 的 SMBJ220CA

上述应用均采用一颗双向 TVS (SMBJxxCA) 防止电流通过 TVS 回路从 G 极流向 C 极。

## 7. 智能故障管理

驱动器实时检测模块的运行状态，模块发生故障时，将故障状态通过 S0x 输出端上传给上位机，2FHD0115 通过对 S0x 信号拉低时间（故障返回时间）的不同，实现故障区分。

具体信息参见下表区分：

故障类型	短路故障	副边欠压	原边欠压	其他故障
故障返回时间	10ms	20ms	40ms	80ms

## 七、技术支持

飞仕得提供专业的技术服务，有任何技术问题可以联系飞仕得技术支持。

详情请登录官网：[杭州飞仕得科技股份有限公司 \(firststack.com\)](http://firststack.com)

## 八、法律免责声明

本说明书对产品做了详细介绍，但不能承诺提供具体的参数对于产品的交付、性能或适用性。本文不提供任何明示或暗示的担保或保证。

Firststack 保留随时修改技术数据及产品规格，且不提前通知的权利。适用 Firststack 的一般交付条款和条件。

## 九、厂家信息

电话：+86-571 8817 2737

传真：+86-571 8817 3973

邮编：310011

网址：[www.firststack.com](http://www.firststack.com)

邮箱：[sales01@firststack.com](mailto:sales01@firststack.com)

地址：杭州市上城区同协路 1279 号西子智慧产业园 5 号楼 4-5 楼

