

2FSC0110T12A1 产品说明书

概述

2FSC0110T12A1 驱动核是针对中小功率逆变器开发的无保护功能专用 IGBT 驱动核，可适用于两电平，T 型三电平，NPC I 型三电平等多种拓扑。驱动能力强大，可实现单路 1W($T_a=85^{\circ}\text{C}$)的驱动功率。

2FSC0110T12A1 是双通道驱动核，外围应用电路简单，客户无需在调试驱动核上投入精力，即可安全可靠的驱动 IGBT。

核心优势：

- 1W/10A
- 最高支持 1200V 模块
- 适用于多电平拓扑

应用领域：

- 光伏
- 储能

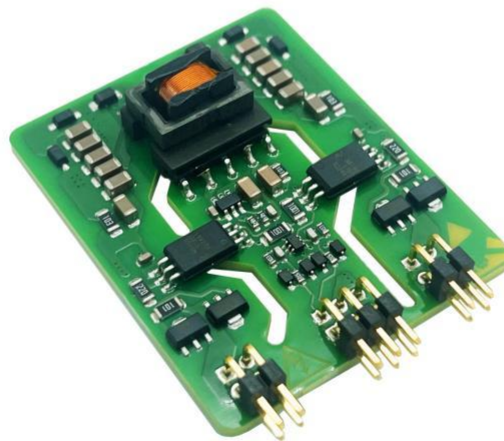


图 1 2FSC0110T12A1

功能框架图

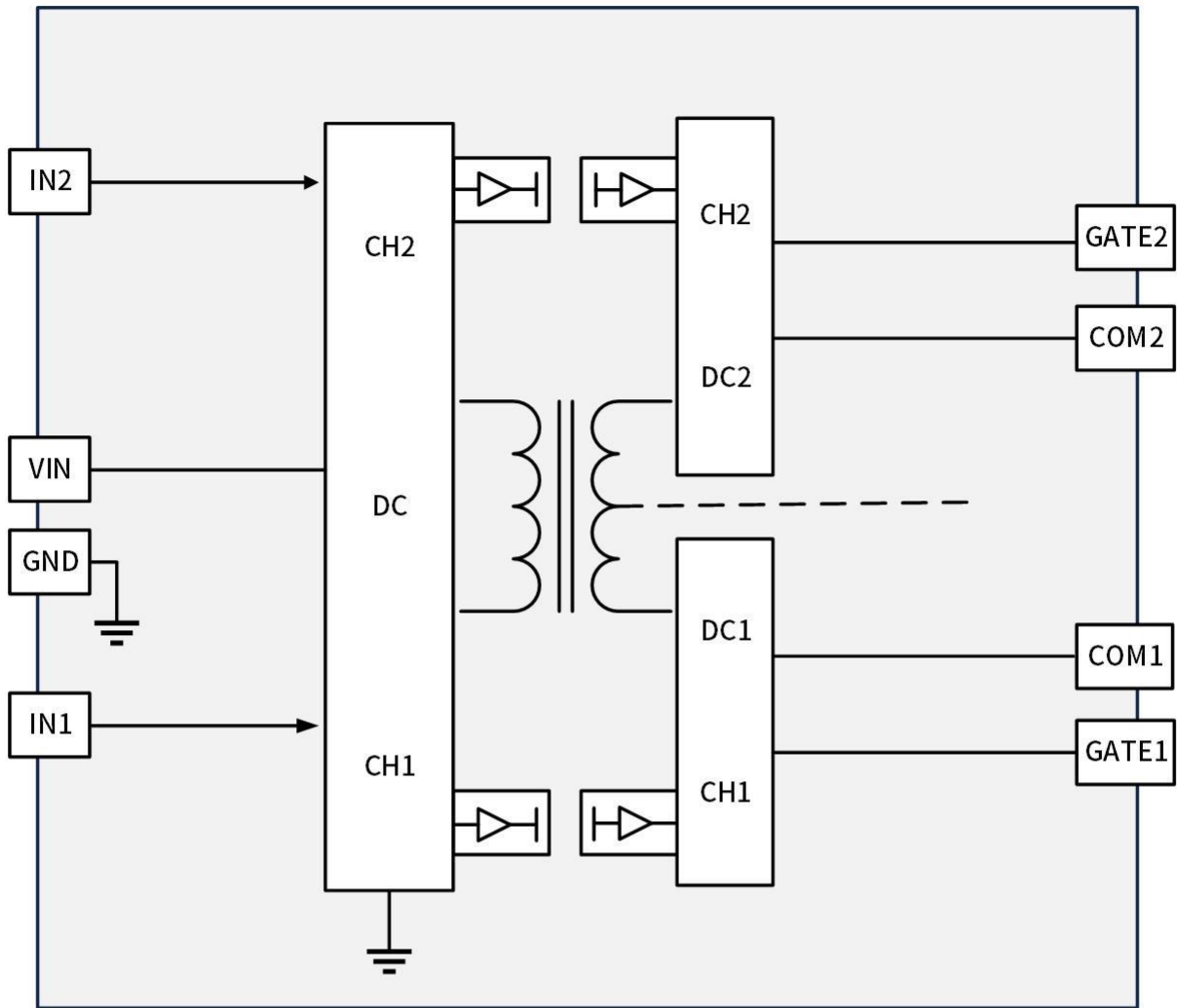


图 2 功能框架图

使用步骤及注意事项

驱动器简便使用的相关步骤如下：

1. 选择合适的驱动器

使用驱动器时，应注意该驱动器适配的 IGBT 模块型号。对于非指定 IGBT 模块无效，使用不当可能会导致驱动和模块失效。

2. 将驱动器安装到 IGBT 模块上

对 IGBT 模块或驱动器的任何处理都应遵循国际标准 IEC 60747-1 第IX章或欧洲标准 EN 100015 要求的静电敏感器件保护的一般规范（即工作场所、工具等必须符合这些标准）。

如果忽视这些规范，IGBT 和驱动器都可能会损坏。



3. 将驱动器连接到控制单元

将驱动器接插件（光纤）连接到控制单元，并为驱动器提供合适的供电电压。

4. 检查驱动器功能

检查门极电压：对于关断状态，额定门极电压在相应的数据手册中给出，对于导通状态，该电压为 15V。另请分别检查对应有控制信号和无控制信号时驱动器的输入电流。对于 Firststack 的数字驱动器，驱动器提供合适的供电电压后，驱动状态指示灯 TEST(绿色)常亮。

这些测试应在安装前进行，因为安装后可能无法接触到门极端子。

5. 设置和测试功率单元

系统启动之前，建议用单脉冲或双脉冲测试方法分别检查每个 IGBT 模块。Firststack 特别建议用户要确保 IGBT 模块即使在最恶劣的条件下也不会超过 SOA 规定的工作范围，因为这强烈依赖于具体的变换器结构。

3D 和机械尺寸图

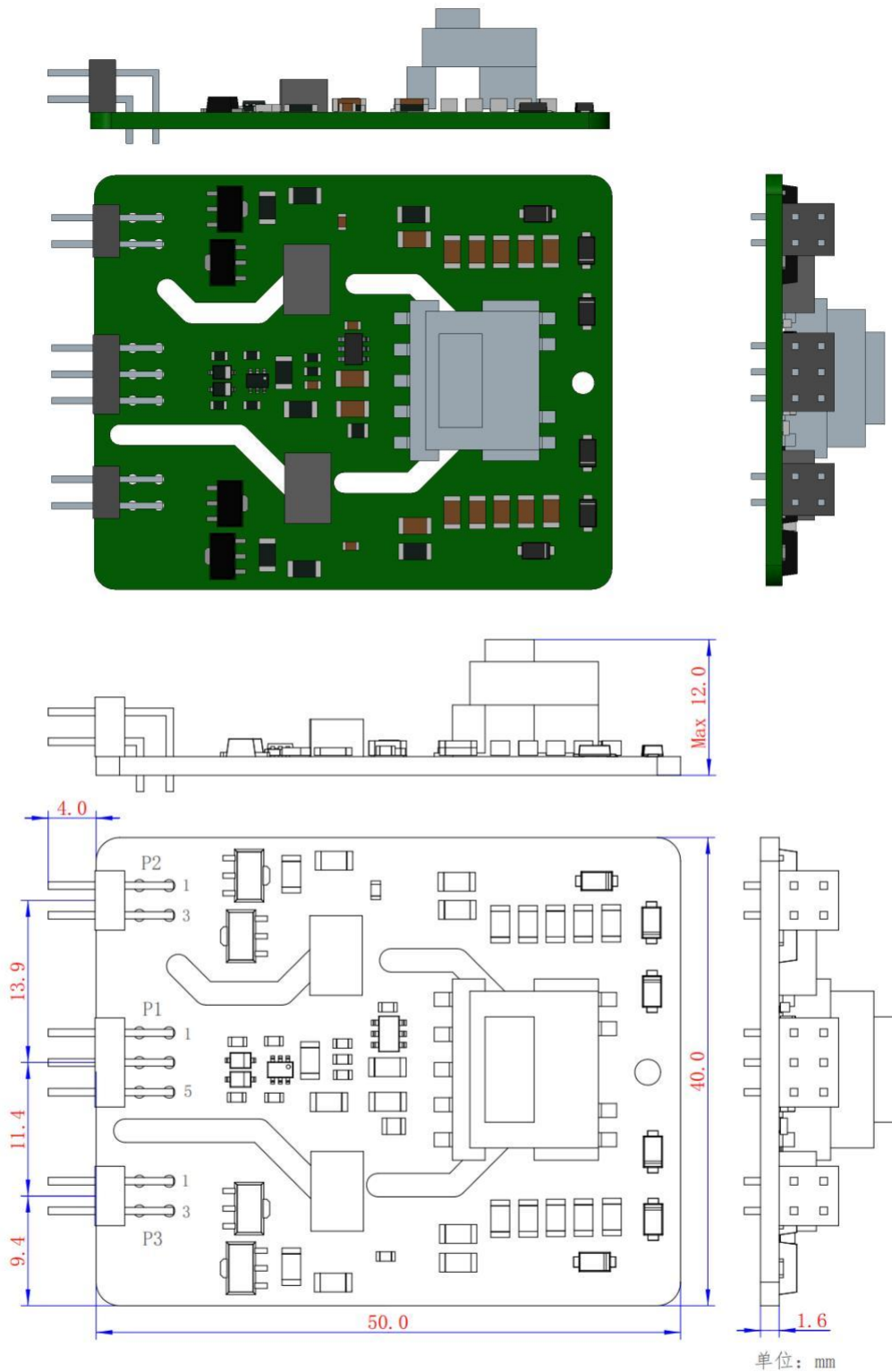


图3 3D 和机械尺寸图

备注: 1.板厚公差±10%;

2.其余尺寸公差参考 GB/T 1804-m。

引脚定义

输入信号 P1 引脚定义:

引脚	命名	注释	引脚	命名	注释
1	IN1	上管 PWM 信号 On=5V/Off=0V	2	IN2	下管 PWM 信号 On=5V/Off=0V
3	GND	原边参考地	4	GND	原边参考地
5	V _{DC}	电源输入	6	NC	NC

OUTER P2 引脚定义:

引脚	命名	注释	引脚	命名	注释
1	GATE2	副边 2 管门极信号	2	GATE2	副边 2 管门极信号
3	COM2	副边 2 管参考地	4	COM2	副边 2 管参考地

OUTER P3 引脚定义:

引脚	命名	注释	引脚	命名	注释
1	COM1	副边 1 管参考地	2	COM1	副边 1 管参考地
3	GATE1	副边 1 管门极信号	4	GATE1	副边 1 管门极信号

驱动参数

绝对最大额定值

参数	备注	最小值	最大值	单位
V_{DC}	对地	0	12.5	V
输入输出逻辑电平	对地	0	15	V
门极最大输出电流		-10	10	A
单路输出功率	$T_A \leq 85^\circ\text{C}$		1	W
	$T_A \leq 105^\circ\text{C}$		0.5	W
测试电压(50Hz/1min)	原边对副边	5000		V_{RMS}
	副边对副边	4000		V_{RMS}
工作温度		-40	+105	$^\circ\text{C}$
存储温度		-40	+105	$^\circ\text{C}$

推荐工作条件

参数	备注	最小值	典型值	最大值	单位
V_{DC}		11.5	12	12.5	V
I_{N_x}	高电平	4.5	5	5.5	V

电气特性

电源	备注	最小值	典型值	最大值	单位
电源电流	不带载, 注 1		0.05		A
耦合电容	原副边, 注 2		9		pF

输入输出逻辑

输入阻抗			15		kΩ
开通阈值	5V PWM 输入, 注 3		2.5		V
关断阈值	5V PWM 输入, 注 4		2.5		V

时间特性

开通延时	TOP, 注 6		220		ns
	BOT, 注 6		220		ns
关断延时	TOP, 注 7		400		ns
	BOT, 注 7		400		ns
上升时间	TOP, 注 8		20		ns
	BOT, 注 8		20		ns
下降时间	TOP, 注 9		20		ns
	BOT, 注 9		20		ns

输出特性

门极开通电压			15		V
门极关断电压			-5		V
门极静态阻抗			14		MΩ

电气绝缘

爬电距离	原副边, 注 10	8	mm
	副副边	5.5	mm
电气间隙	原副边	5.5	mm
	副副边	5.5	mm

注解说明:

1. 电源电流: 在没有输入任何 PWM 信号, 但连接 IGBT 模块;
2. 耦合电容: 耦合电容值在表中所给值范围之内;
3. 开通阈值: 开通时电平翻转时刻的输入电压值;
4. 关断阈值: 关断时电平翻转时刻的输入电压值;
5. 响应时间: 短路保护响应时间指从发生故障到开始执行软关断;
6. 开通延时: 从原边输入的 PWM 信号上升沿传输到副边门极驱动上升沿所需的时间;
7. 关断延时: 从原边输入的 PWM 信号下降沿传输到副边门极驱动下降沿所需的时间;
8. 上升时间: 从门极关断电压 (-5V) 的 10%至门极开通电压 (+15V)的 90%的时间量;
9. 下降时间: 从门极开通电压 (+15V) 的 90%至门极关断电压 (-5V)的 10%时间量;
10. 爬电距离: 参照 IEC61800-5-1-2007, 满足海拔 2km 以下, 污染等级 2 的基本绝缘要求。

降额曲线

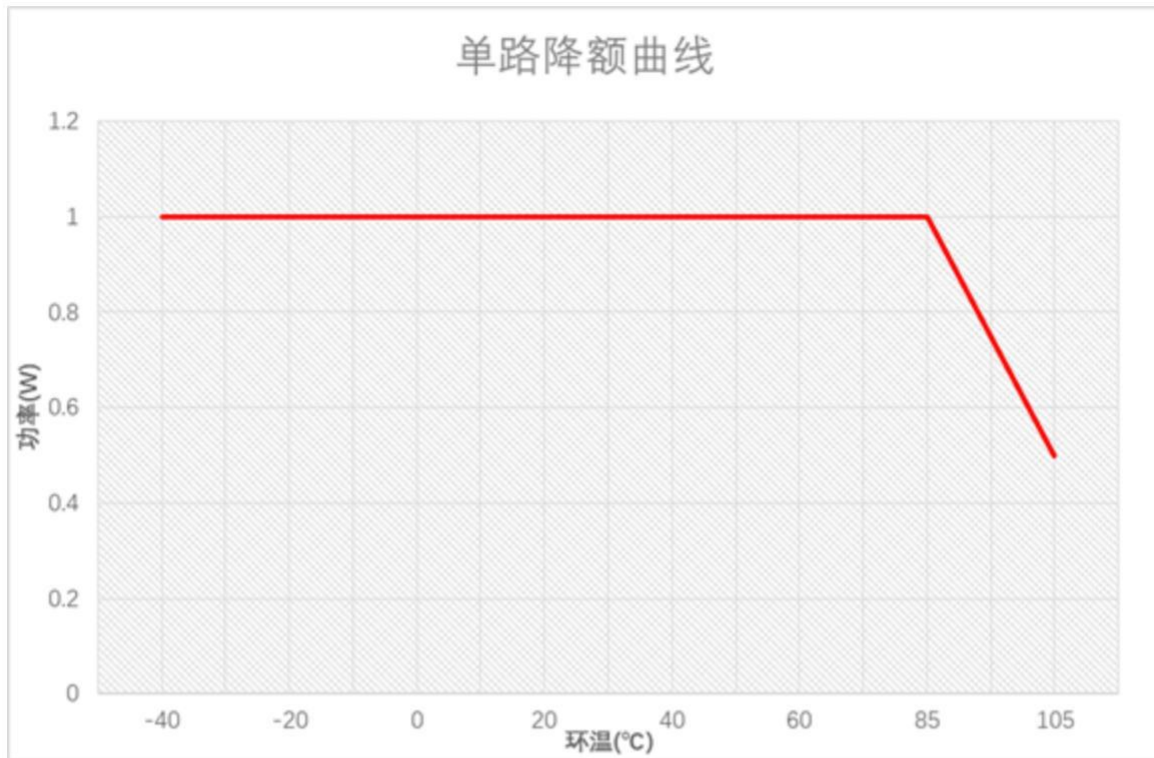


图 4 降额曲线图

应用说明

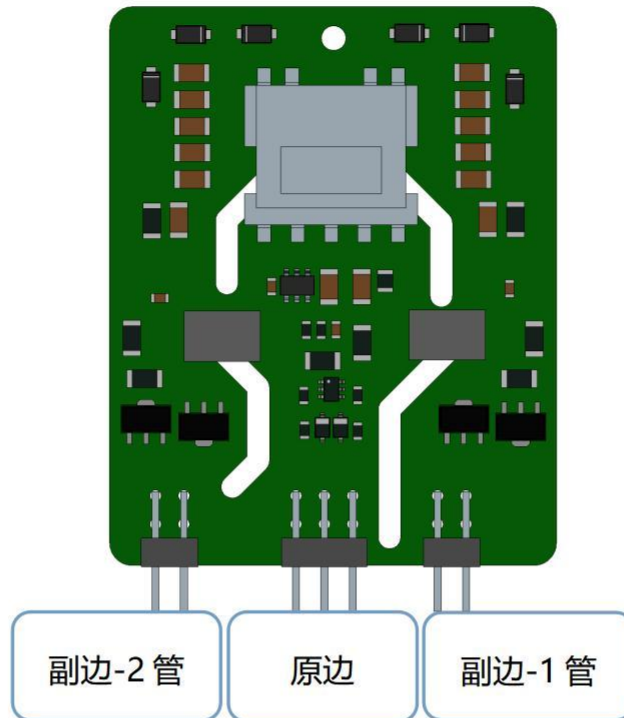


图 5 C-core-s 驱动板原副边示意图

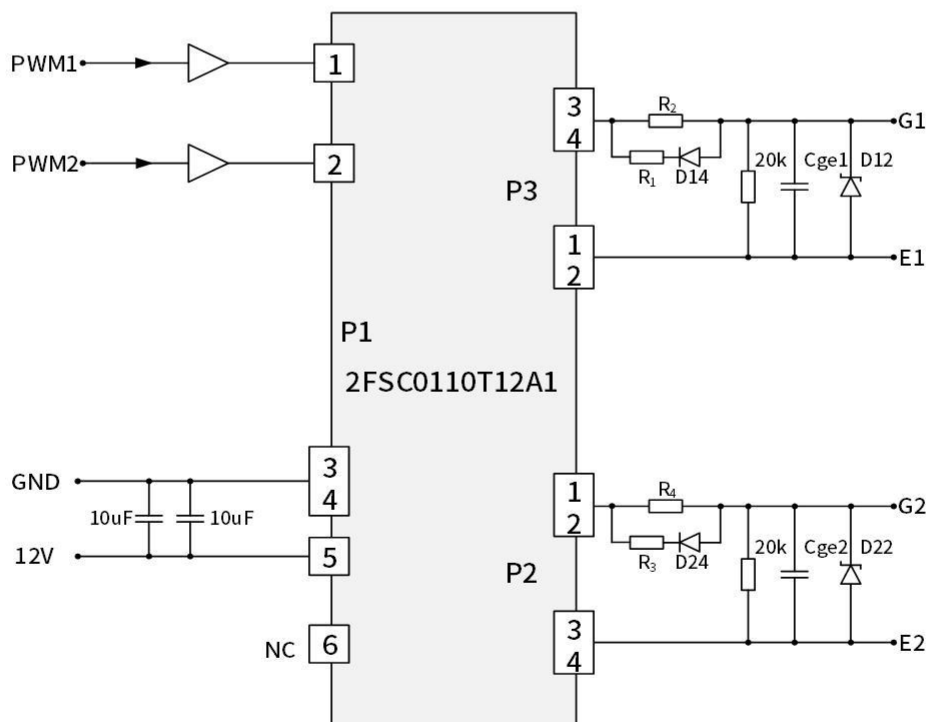


图 6 2FSC0110T12A1 典型应用图

◆ V_{DC} 端口

V_{DC} 端口，原边供电电源，提供 $20\mu\text{F}$ 左右的瓷片电容。

◆ GND 端口

GND 端口，原边参考地。

◆ $5IN_x$ 端口

IN_x (1: OUTER; 2: INNER; 后文中同义) 为驱动 PWM 输入端口，可输入 5V 逻辑电平的 PWM 信号。高电平为有效开通信号。

◆ GATE 端口

GH_x 、 GL_x 端口分别接开通电阻 R_{GONX} 和关断电阻 R_{GOFFX} 至 IGBT 门极，来控制 IGBT 的开关速度。门极 G、E 之间推荐并联 20k 左右电阻。

◆ 门极电容 C_{ge_x}

为了改善 IGBT 的开通和关断过程，可以增加 C_{ge_x} 电容，一般 C_{ge_x} 电容值取 $0.8\sim 1.2$ 倍的 IGBT 输入电容 C_{ies} ，但不推荐，除非模块 datasheet 推荐增加。

◆ 门极钳位二极管 D_{x2}

为了在短路等极限工况下，防止门极电压被抬升过高，需要增加门极钳位二极管 D_{x2} ，建议钳位电压在 16V 左右；TVS 和稳压管均可，需要双向，推荐型号 SMAJ16CA 为 TVS 管，品牌为 Littelfuse； G_x 端口通过接二极管 (D1) 对开通电阻 R_{GONX} ($R2//R3$) 和关断电阻 R_{GOFFX} ($R3$) 进行复用，来控制 IGBT 的开关速度。D1 推荐快恢复二极管型号为 FU3，品牌为 GOOD-ARK。门极 G、E 之间推荐并联 20k ($R1$) 左右电阻。

订购信息

2FSC0110T12A1 为通用驱动核产品，可以支持多个厂家不同型号的 IGBT 模块。
如有购买需求，请联系工作人员，我们将提供最符合您需求的驱动。

技术支持

Firststack 专业的团队会为您提供业务咨询、技术支持、产品选型、价格与交货周期等相关信息，保证在 48 小时内针对您的问题给予答复。

法律免责声明

本说明书对产品做了详细介绍，但不能承诺提供具体的参数对于产品的交付、性能或适用性。本文不提供任何明示或暗示的担保或保证。

Firststack 保留随时修改技术数据及产品规格，且不提前通知的权利。适用 Firststack 的一般交付条款和条件。

联系方式

电话：+86-571 8817 2737

传真：+86-571 8817 3973

邮编：310011

网址：www.firststack.com

邮箱：sales01@firststack.com

地址：杭州市上城区同协路 1279 号西子智慧产业园 5 号楼 4-5 楼

